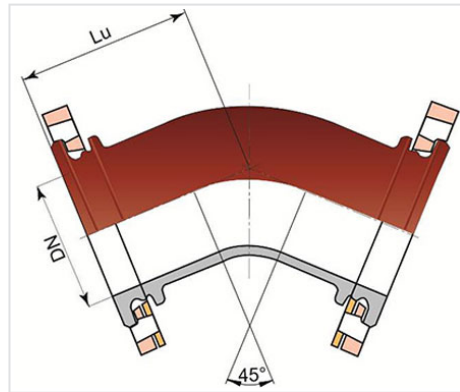


## Codo 45° (1/8) INTEGRAL con 2 Bridas Orientables



| Ángulo | DN (mm) | Lu (mm) | PN 10     |             | PN 16     |             |
|--------|---------|---------|-----------|-------------|-----------|-------------|
|        |         |         | Peso (kg) | Referencias | Peso (kg) | Referencias |
| 45°    | 80      | 130     | 10,00     | BAA80CB10FF | 10,00     | BAA80CB10FF |
| 45°    | 200     | 180     | 31,00     | BAB20CB10FF | 31,00     | BAB20CB20FF |
| 45°    | 250     | 245     | 53,20     | BAB25CB10FF |           |             |
| 45°    | 300     | 275     | 73,60     | BAB30CB10FF |           |             |
| 45°    | 400     | 337     | 124,00    | BAB40CB10FF | 133,00    | BAB40CB20FF |
| 45°    | 450     | 370     | 158,00    | BAB45CB10FF |           |             |
| 45°    | 500     | 400     | 197,00    | BAB50CB10FF | 223,00    | BAB50CB20FF |
| 45°    | 600     | 463     | 289,00    | BAB60CB10FF | 339,00    | BAB60CB20FF |

(\*) consúltenos

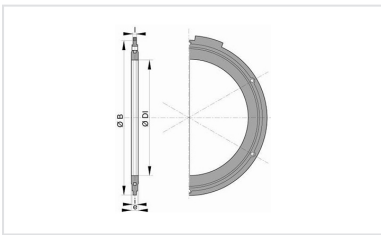
### Campo de empleo:

- Sistema: separativo y unitario
- Tipo de funcionamiento: por gravedad y bajo presión
- Tipo de efluentes: aguas residuales domésticas y aguas pluviales
- Perfectamente estanco e impermeable
- Para efluentes entre pH1 y pH13

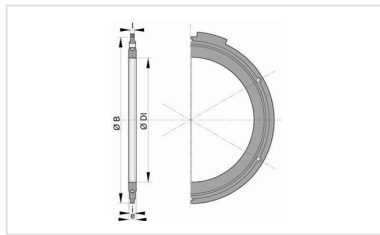
## Características principales:

- Revestimiento exterior-interior: empolvado epoxi rojo 250µm (PECR)
- EN 598 / Marcado CE
- Declaración de prestaciones DoP-INTEGRAL005ES
- Conforme a las normas:
  - UNE EN 476: prescripciones generales para los componentes utilizados en las redes
  - UNE EN 752: concepción de los proyectos de saneamiento
  - UNE EN 1610: recepción de las obras
  - CCTG Fascículo 70 (saneamiento)

## Productos vinculados



Junta a bridas con bulones en acero galvanizado para saneamiento



Junta a bridas con bulones en acero galvanizado