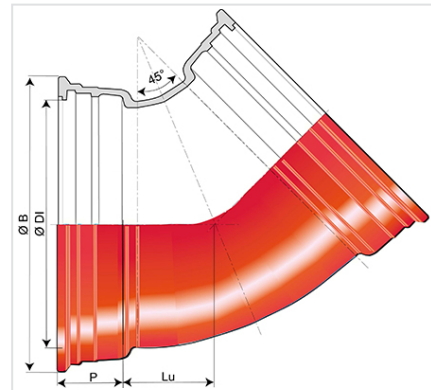
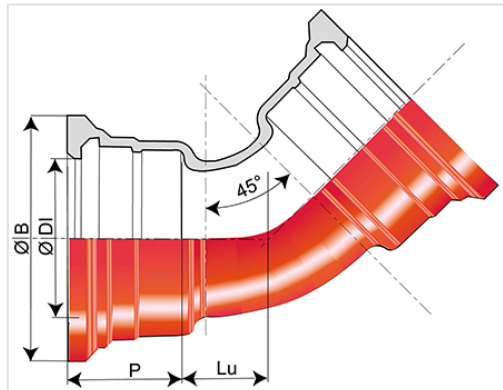


Codo 45° (1/8) INTEGRAL con 2 uniones STANDARD



Ángulo	DN (mm)	Lu (mm)	P (mm)	ØDI (mm)	ØB (mm)	Peso (kg)	Referencias
45°	80	56,5	85	101	167,5	7,30	TSA80CB
45°	100	65	88	121	187,5	9,30	TSB10CB
45°	125	83,5	91	147	214,5	12,80	TSB12CB
45°	150	92,5	94	173	241	16,20	TSB15CB
45°	200	100	100	225	294	24,50	TSB20CB
45°	250	136	105	277	351	41,50	TSB25CB
45°	300	167,5	110	329	408	60,50	TSB30CB
45°	350	168	110	381,4	464,3	73,50	TSB35CB
45°	400	189	112	432,4	515,3	72,00	TSB40CB
45°	450	216	115,5	483,5	573	118,30	TSB45CB
45°	500	220	117,5	535,5	628	149,00	TSB50CB
45°	600	283	132,5	638,6	737	216,00	TSB60CB
45°	700	335,5	150	742,2	861	319,00	TSB70CB
45°	800	364,5	160	846,3	972	414,10	TSB80CB
45°	900	403,5	175	949,4	1080	545,10	TSB90CB
45°	1000	439,5	185	1052,5	1189	703,30	TSC10CB

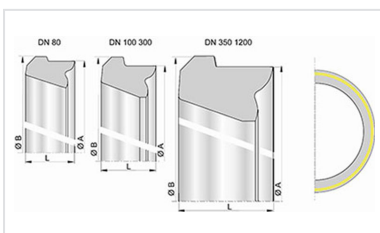
Campo de empleo:

- Sistema: separativo y unitario
- Tipo de funcionamiento: por gravedad y bajo presión
- Tipo de efluentes: aguas residuales domésticas y aguas pluviales
- Perfectamente estanco e impermeable
- Para efluentes entre pH1 y pH13

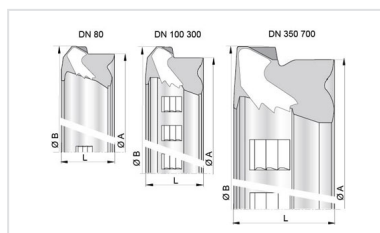
Características principales:

- Revestimiento exterior-interior: empolvado epoxi rojo 250µm (PECR)
- Tipo de junta: Standard
- Material de la junta: NBR
- EN 598 / Mercado CE
- Declaración de prestaciones DoP-INTEGRAL005ES
- Marcado NF
- Conforme a las normas:
 - UNE EN 476: prescripciones generales para los componentes utilizados en las redes
 - UNE EN 752: concepción de los proyectos de saneamiento
 - UNE EN 1610: recepción de las obras
 - CCTG Fascículo 70 (saneamiento)

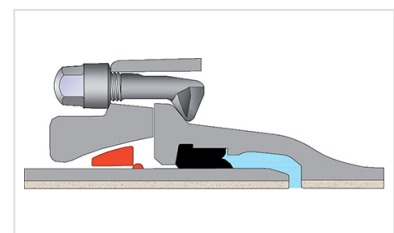
Productos vinculados



Junta de elastómero
Standard Nitrilo DN80-2000



Junta acerrojada ViLoK®
(Standard Vi NBR)
DN80-700



Junta Standard Ve para
accesorios INTEGRAL
Standard