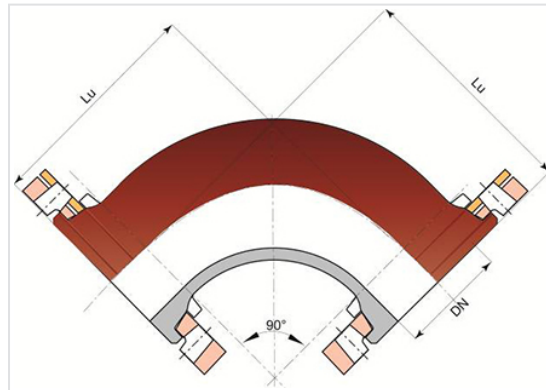


## Codo 90° (1/4) INTEGRAL con 2 Bridas Orientables



Ángulo	DN (mm)	Lu (mm)	PN 10		PN 16	
			Peso (kg)	Referencias	Peso (kg)	Referencias
90°	100	180	13,00	BAB10CA10FF	13,00	BAB10CA10FF
90°	150	220	23,00	BAB15CA10FF	23,00	BAB15CA10FF
90°	200	260	37,50	BAB20CA10FF	37,50	BAB20CA20FF
90°	250	350			58,00	BAB25CA20FF
90°	300	400	85,00	BAB30CA10FF		
90°	350	450			123,00	BAB35CA20FF
90°	400	500	163,36	BAB40CA10FF		
90°	500	600	242,00	BAB50CA10FF	268,00	BAB50CA20FF
90°	600	700	359,00	BAB60CA10FF		

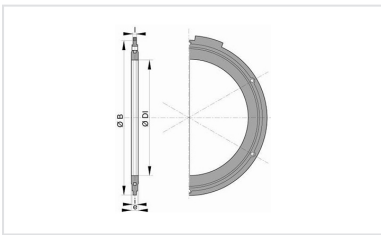
### Campo de empleo:

- Sistema: separativo y unitario
- Tipo de funcionamiento: por gravedad y bajo presión
- Tipo de efluentes: aguas residuales domésticas y aguas pluviales
- Perfectamente estanco e impermeable
- Para efluentes entre pH1 y pH13

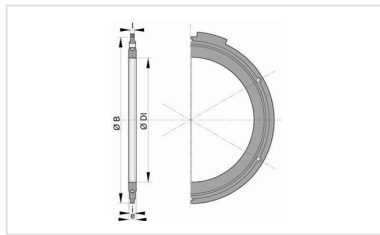
## Características principales:

- Revestimiento exterior-interior: empolvado epoxi rojo 250µm (PECR)
- EN 598 / Marcado CE
- Declaración de prestaciones DoP-INTEGRAL005ES
- Conforme a las normas:
  - UNE EN 476: prescripciones generales para los componentes utilizados en las redes
  - UNE EN 752: concepción de los proyectos de saneamiento
  - UNE EN 1610: recepción de las obras
  - CCTG Fascículo 70 (saneamiento)

## Productos vinculados



Junta a bridas con bulones en acero galvanizado para saneamiento



Junta a bridas con bulones en acero galvanizado