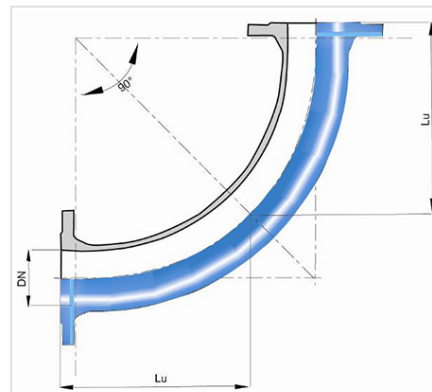


Codo 90° (1/4) gran radio de curvatura (PECB) con 2 Bridas Fijas



Ángulo	DN (mm)	Lu (mm)	PN 10		PN 16		PN 25	
			Peso (kg)	Referencias	Peso (kg)	Referencias	Peso (kg)	Referencias
90°	80	380	13,80	BBA80CH10TT	13,80	BBA80CH10TT	13,80	BBA80CH10TT
90°	100	400	18,00	BBB10CH10TT	18,00	BBB10CH10TT		
90°	150	450	30,00	BBB15CH10TT	30,00	BBB15CH10TT		
90°	200	500			45,50	BBB20CH20TT		
90°	250	550			65,00	BBB25CH20TT		
90°	300	600			108,00	BBB30CH20TT		
90°	350	650			153,00	BBB35CH20TT		
90°	400	700			157,00	BBB40CH20TT		
90°	450	750			197,00	BBB45CH20TT		
90°	500	800			252,00	BBB50CH20TT		
90°	600	900			379,00	BBB60CH20TT		

Campo de empleo:

- Para redes de abastecimiento de agua potable.

Características principales:

- Revestimiento exterior e interior: empolvado de epoxi color azul de espesor medio 250 micras de forma que el espesor mínimo medio de la capa no sea inferior a 200 µm., de acuerdo con la norma EN 14901-1 (PECB)
- En conformidad con las normas ISO 2531/EN545

Productos vinculados



Junta a bridas con bulones
en acero galvanizado