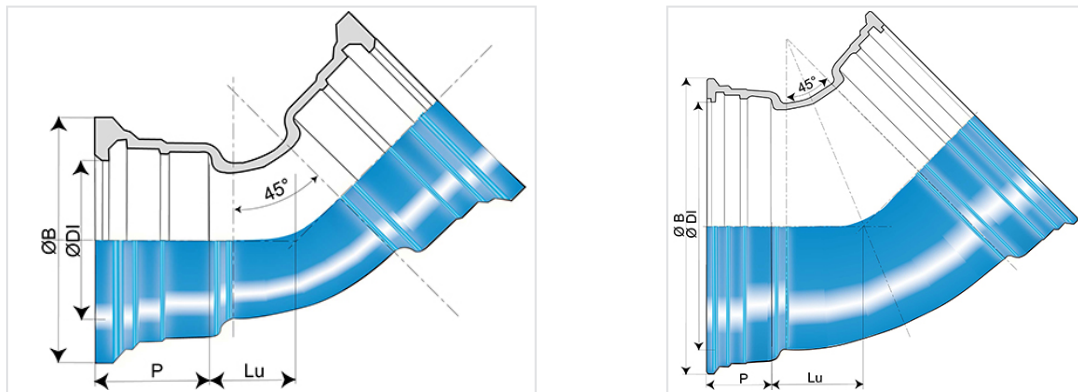


Codo 45° (1/8) PROCESS FM con 2 uniones STANDARD



Redes de fundición dúctil para protección contra incendios

Ángulo	DN (mm)	Lu (mm)	P (mm)	ØDI (mm)	ØB (mm)	Peso (kg)	Referencias
45°	100	65	88	121,4	187,5	8,90	SSB10CB00TTF
45°	150	92,5	94	173,4	241	15,60	SSB15CB00TTF
45°	200	100	100	225,5	294	23,70	SSB20CB00TTF
45°	250	136	105	277,3	351	40,50	SSB25CB00TTF
45°	300	167,5	110	329,3	408,3	59,00	SSB30CB00TTF
45°	400	189	112	432,4	515,3	91,00	SSB40CB00TTF

Campo de empleo:

- Todos los sistemas de protección contra incendio, acorrojados o no, enterrados
- Instalación en zonas industriales u otras obras de ingeniería civil

Características principales:

- Resistencia a la presión : ensayos según el protocolo FM Approval (ver etiqueta adjunta)
- Revestimiento exterior-interior: polvo Epoxi azul 250µm (PECB)
- Conforme al reglamento FM Approval (Factory Mutual System)

Marcado:

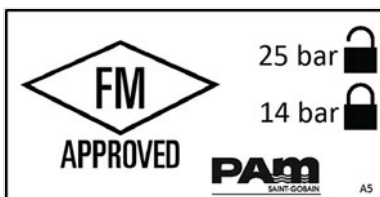
- Los valores indicados indican presiones de ensayo con o sin acerrojado
- Ensayos de certificación FM realizados de acuerdo con la referencia FM Approvals Class Number 1610 (septiembre 2006)
- Marcado sobre etiqueta acrilato de alta resistencia grabada a láser



DN100



DN150



DN200-300



DN400