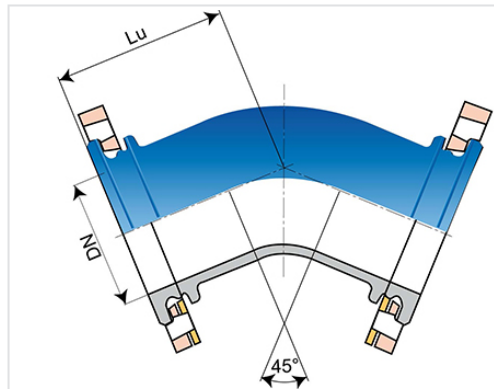


Codo 45° (PECB) con 2 bridas orientables "PROCESS" para tuberías acerrojadas y no acerrojadas DN100-400 PN25



Redes de fundición dúctil para protección contra incendios

| Ángulo | DN (mm) | Lu (mm) | PN | Peso (kg) | Referencias |
|--------|---------|---------|----|-----------|--------------|
| 45° | 100 | 140 | 25 | 13,60 | BAB10CB30TTF |
| 45° | 150 | 160 | 25 | 23,00 | BAB15CB30TTF |
| 45° | 200 | 180 | 25 | 33,40 | BAB20CB30TTF |
| 45° | 300 | 275 | 25 | 68,80 | BAB30CB30TTF |
| 45° | 400 | 337 | 25 | 151,00 | BAB40CB30TTF |

Campo de empleo:

- Todos los sistemas de protección contra incendio, acerrojados o no, enterrados
- Instalación en zonas industriales u otras obras de ingeniería civil

Características principales:

- Resistencia a la presión : ensayos según el protocolo FM Approval (ver etiqueta adjunta)
- Revestimiento exterior-interior: polvo Epoxi azul 250µm (PECB)
- Conforme al reglamento FM Approval (Factory Mutual System)

Marcado:

- Los valores indicados indican presiones de ensayo con o sin acerrojado
- Ensayos de certificación FM realizados de acuerdo con la referencia FM Approvals Class Number 1610 (septiembre 2006)
- Marcado sobre etiqueta acrilato de alta resistencia grabada a láser



DN100-300



DN400