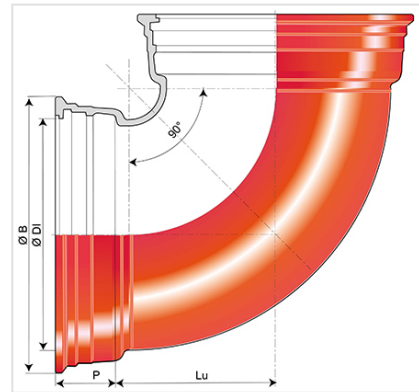
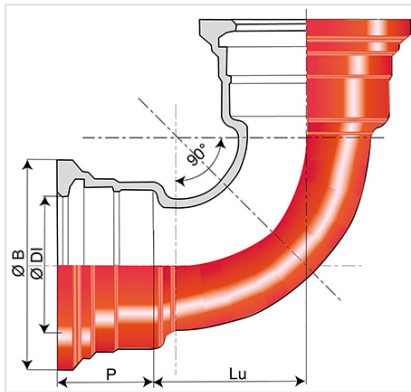


Codo 90° (1/4) INTEGRAL con 2 uniones STANDARD



Ángulo	DN (mm)	Lu (mm)	P (mm)	ØDI (mm)	ØB (mm)	Peso (kg)	Referencias
90°	80	91,5	85	101	167,5	7,90	TSA80CA
90°	100	105	88	121	187,5	10,40	TSB10CA
90°	150	152,5	94	173	241	18,70	TSB15CA
90°	200	200	100	225	294	30,00	TSB20CA
90°	250	252	105	277	351	50,60	TSB25CA
90°	300	304	110	329	408	74,20	TSB30CA
90°	350	390	110	381,4	464,3	109,00	TSB35CA
90°	400	436	112	432,4	515,3	141,00	TSB40CA
90°	450	482	115,5	483,5	573	144,00	TSB45CA
90°	500	525	117,5	535,5	628	215,00	TSB50CA
90°	600	624	132,5	638,6	737	311,00	TSB60CA
90°	700	670	150	742,2	861	584,00	TSB70CA
90°	800	735	160	846,3	972	696,00	TSB80CA
90°	900	880	175	949,4	1080	800,00	TSB90CA
90°	1000	1000	185	1052,5	1189	1461,00	TSC10CA

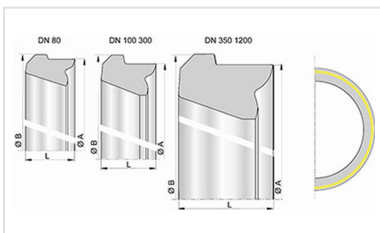
Campo de empleo:

- Sistema: separativo y unitario
- Tipo de funcionamiento: por gravedad y bajo presión
- Tipo de efluentes: aguas residuales domésticas y aguas pluviales
- Perfectamente estanco e impermeable
- Para efluentes entre pH1 y pH13

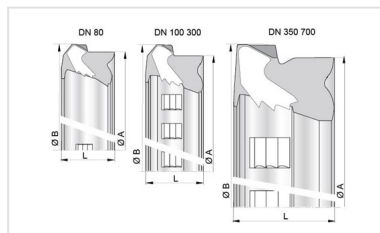
Características principales:

- Revestimiento exterior-interior: empolvado epoxi rojo 250µm (PECR)
- Tipo de junta: Standard
- Material de la junta: NBR
- EN 598 / Mercado CE
- Declaración de prestaciones DoP-INTEGRAL005ES
- Marcado NF
- Conforme a las normas:
 - UNE EN 476: prescripciones generales para los componentes utilizados en las redes
 - UNE EN 752: concepción de los proyectos de saneamiento
 - UNE EN 1610: recepción de las obras
 - CCTG Fascículo 70 (saneamiento)

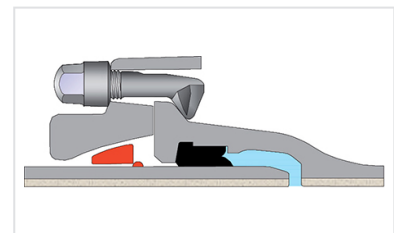
Productos vinculados



Junta de elastómero
Standard Nitrilo DN80-2000



Junta acerrojada ViLoK®
(Standard Vi NBR)
DN80-700



Junta Standard Ve para
accesorios INTEGRAL
Standard