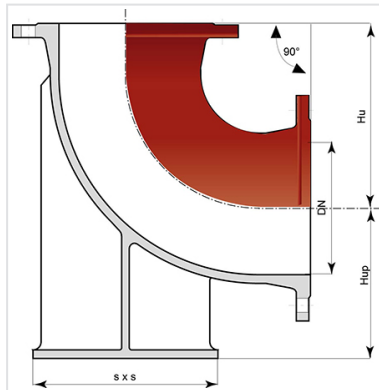


Codo con Patin 90° (1/4) INTEGRAL con 2 Bridas Fijas



Ángulo	DN (mm)	Hu (mm)	Hup (mm)	PN 10		PN 16		PN 25	
				Peso (kg)	Referencias	Peso (kg)	Referencias	Peso (kg)	Referencias
90°	80	165	110	14,00	BBA80CF10FF	14,00	BBA80CF10FF	14,00	BBA80CF10FF
90°	100	180	125	17,70	BBB10CF10FF	17,70	BBB10CF10FF		
90°	200	260	190			47,00	BBB20CF20FF		
90°	250	350	225			76,00	BBB25CF20FF		
90°	300	400	255			108,00	BBB30CF20FF		
90°	350	450	294			165,00	BBB35CF20FF		
90°	400	500	324			218,00	BBB40CF20FF		
90°	450	550	355			289,00	BBB45CF20FF		
90°	500	600	389			373,00	BBB50CF20FF		
90°	600	700	455			569,00	BBB60CF20FF		
90°	700	800	520	730,00	BBB70CF10FF	746,00	BBB70CF20FF		
90°	800	900	590	1026,00	BBB80CF10FF	1003,00	BBB80CF20FF		
90°	900	1000	645			1751,00	BBB90CF20FF		
90°	1000	1100	710	2365,00	BBC10CF10FF	2303,00	BBC10CF20FF		

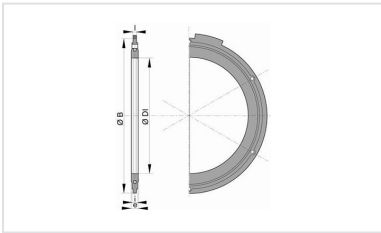
Campo de empleo:

- Sistema: separativo y unitario
- Tipo de funcionamiento: por gravedad y bajo presión
- Tipo de efluentes: aguas residuales domésticas y aguas pluviales
- Perfectamente estanco e impermeable
- Para efluentes entre pH1 y pH13

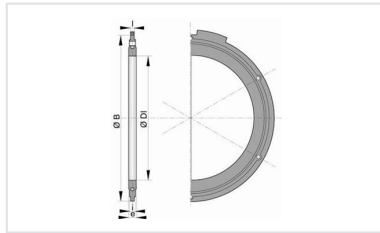
Características principales:

- Revestimiento exterior-interior: empolvado epoxi rojo 250µm (PECR)
- EN 598 / Marcado CE
- Declaración de prestaciones DoP-INTEGRAL005ES
- Conforme a las normas:
 - UNE EN 476: prescripciones generales para los componentes utilizados en las redes
 - UNE EN 752: concepción de los proyectos de saneamiento
 - UNE EN 1610: recepción de las obras
 - CCTG Fascículo 70 (saneamiento)

Productos vinculados



Junta a bridas con bulones en acero galvanizado para saneamiento



Junta a bridas con bulones en acero galvanizado