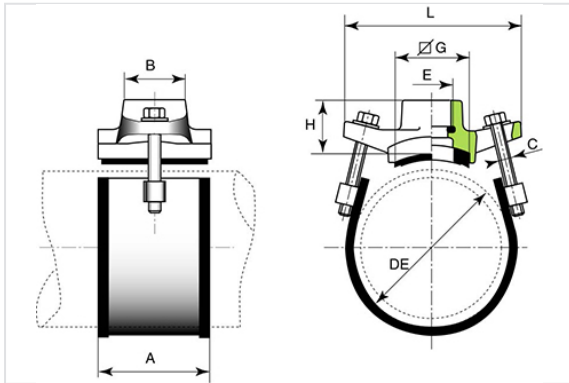


## Collarín de toma MPE multimaterial con rosca GAS 2"

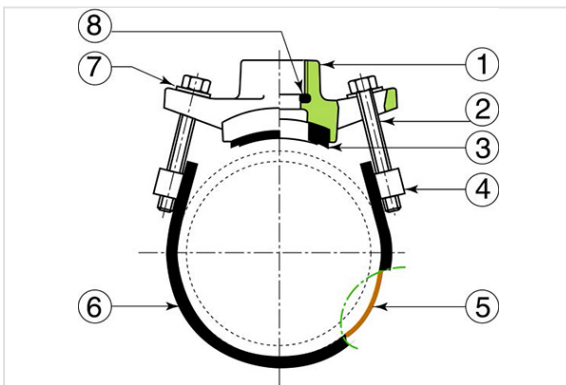


Los collarines de toma MPE multimaterial son conformes a la norma EN545-2010.

DN/OD	ØDE maxi (mm)	ØDE mini (mm)	A (mm)	B (mm)	H (mm)	L (mm)	Peso (kg)	Referencias
90	100	88	80	73	45	170	2,00	182846
110	122	110	80	73	49	170	2,30	182852
125	137	125	80	73	49	170	2,30	182853
140	150	139	80	73	57	186	2,60	183313
160	172	160	80	73	57	186	3,50	182873
180	192	180	80	73	57	186	2,90	182885
200	220	200	80	75	62	215	3,50	182904
225	234	222	80	75	62	215	3,50	182907
250	275	250	80	85	85	235	6,10	182994
315	336	315	80	85	85	260	5,50	RSM31CGAC



### Materiales y revestimientos



Item	Descripción	Material	Revestimiento
1	Cuerpo	Fundición dúctil	Epoxy 250 µm
2	Tornillo	Acero Inox tipo 304	Galvanizado
3	Junta de sellado	Elastómero EPDM	
4	Tuerca	Acero Inox tipo 304	Pasivado
5	Banda	Acero Inox tipo 304	Pasivado
6	Elastómero / Banda	Elastómero EPDM/TN	
7	Arandela	Acero Inox tipo 304	
8	Junta de boquilla para la válvula	Elastómero EPDM	