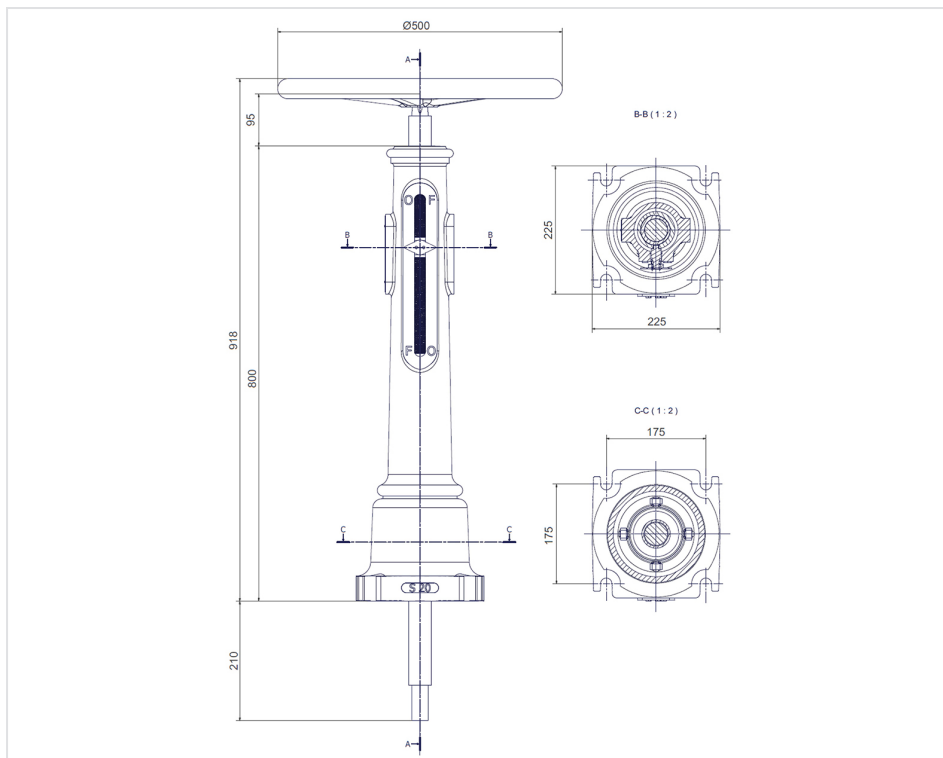


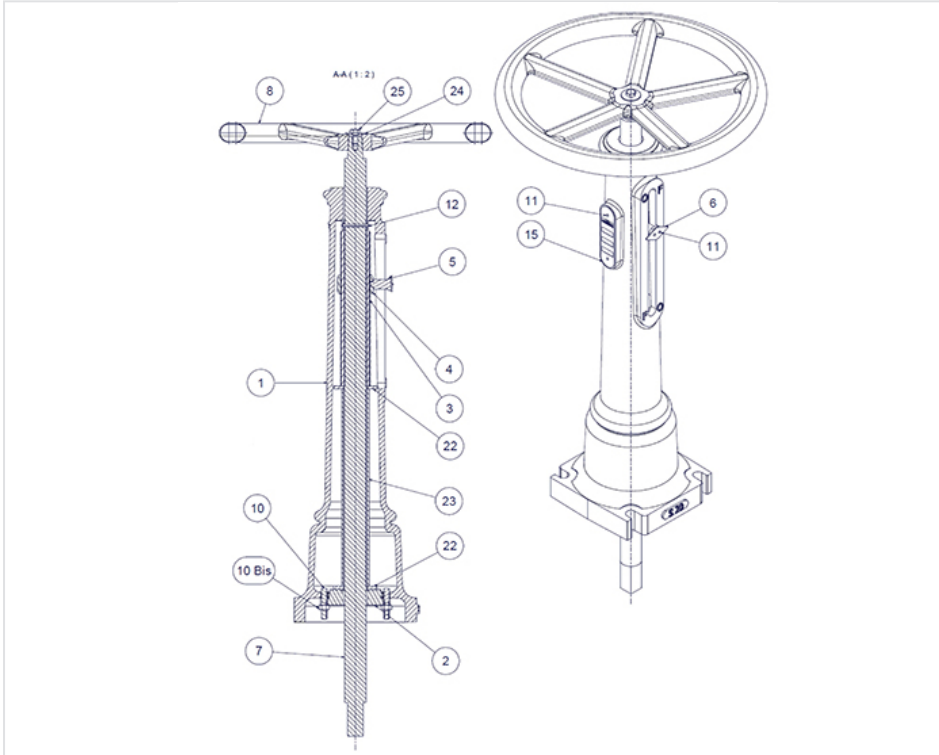
## Columna con indicador de posición



Peso	Referencias
49,00 kg	162002
49,00 kg	162160



## Materiales



Item	Cantidad	Désignation	Material
1	1	Columna S20	Fundición dúctil 250
2	1	Placa guía	Fundición dúctil 250
3	1	Vaina del indicador	Latón
4	1	Tuerca del indicador	Latón
5	1	Porta	Acero inox
6	1	Índice	Acero inox
7	1	Husillo de maniobra	Acero
8	1	Volante de 500	Acero
10	4	Tornillo con cabeza rectangular HM 10 x 50	Acero
10 bis	4	Tuerca HM10	Acero
11	4	Remache CTR1 2,5 x 8	Acero inox
12	1	Pasador acanalado G01 5 x 50	Acero
15	1	Placa de identificación	Acero inox
22	2	Arandela M42 43 x 80 x 6	Acero cincado blanco

Item	Cantidad	Désignation	Material
23	1	Tubería PVC 50 reforzado	PVC
24	1	Arandela LL10 10,5 x 36 x 2	Acero cincado blanco
25	1	Tornillo HM - 20 x 20	Acero cincado blanco

## EURO 20

DN mm	Número de vueltas	Sentido de cierre	Referencias
40-50	12.5	FSH (Horario)	162001
300	50	FSH (Horario)	162006
350	50	FSH (Horario)	162006
400	70	FSH (Horario)	162160

DN mm	Número de vueltas	Sentido de cierre	Referencias
40-50	12.5	FAH (Antihorario)	162155
300	50	FAH (Antihorario)	166987
350	50	FAH (Antihorario)	166987
400	70	FAH (Antihorario)	consultarnos

## EURO 20 NEW

DN mm	Número de vueltas	Sentido de cierre	Referencias
40-50	16.5 +/- 1	FAH (Antihorario)	162158
60	17.5 +/- 1	FAH (Antihorario)	162158
65	17 +/- 1	FAH (Antihorario)	162158
80	21 +/- 1	FAH (Antihorario)	162158
100	23.5 +/- 1	FAH (Antihorario)	162005
125	28 +/- 1	FAH (Antihorario)	162005
150	33.5 +/- 1	FAH (Antihorario)	162005
200	36 +/- 1	FAH (Antihorario)	166986
250	44 +/- 1	FAH (Antihorario)	166986
300	54 +/- 1	FAH (Antihorario)	166987
400		FAH (Antihorario)	consultarnos

DN mm	Número de vueltas	Sentido de cierre	Referencias
40-50	16.5 +/- 1	FSH (Horario)	162002
60	17.5 +/- 1	FSH (Horario)	162002
65	17 +/- 1	FSH (Horario)	162002
80	21 +/- 1	FSH (Horario)	162002
100	23.5 +/- 1	FSH (Horario)	162004
125	28 +/- 1	FSH (Horario)	162004
150	33.5 +/- 1	FSH (Horario)	162159
200	36 +/- 1	FSH (Horario)	162159
250	44 +/- 1	FSH (Horario)	162006
300	54 +/-1	FSH (Horario)	162006
400		FSH (Horario)	162160

## EURO 20 NG

DN mm	Número de vueltas	Sentido de cierre	Referencias
60-65	17	FSH (Horario)	162002
80	17	FSH (Horario)	162002
100	23	FSH (Horario)	162002
125	28	FSH (Horario)	162004
150	30	FSH (Horario)	162004
200	33	FSH (Horario)	162159
250	41.5	FSH (Horario)	162159
300	50	FSH (Horario)	162006
350	70	FSH (Horario)	162006

DN mm	Número de vueltas	Sentido de cierre	Referencias
60-65	17	FAH (Antihorario)	162158
80	17	FAH (Antihorario)	162158
100	23	FAH (Antihorario)	162158
125	28	FAH (Antihorario)	162005
150	30	FAH (Antihorario)	162005

DN mm	Número de vueltas	Sentido de cierre	Referencias
200	33	FAH (Antihorario)	166986
250	41.5	FAH (Antihorario)	166986
300	50	FAH (Antihorario)	166987
350	70	FAH (Antihorario)	166987