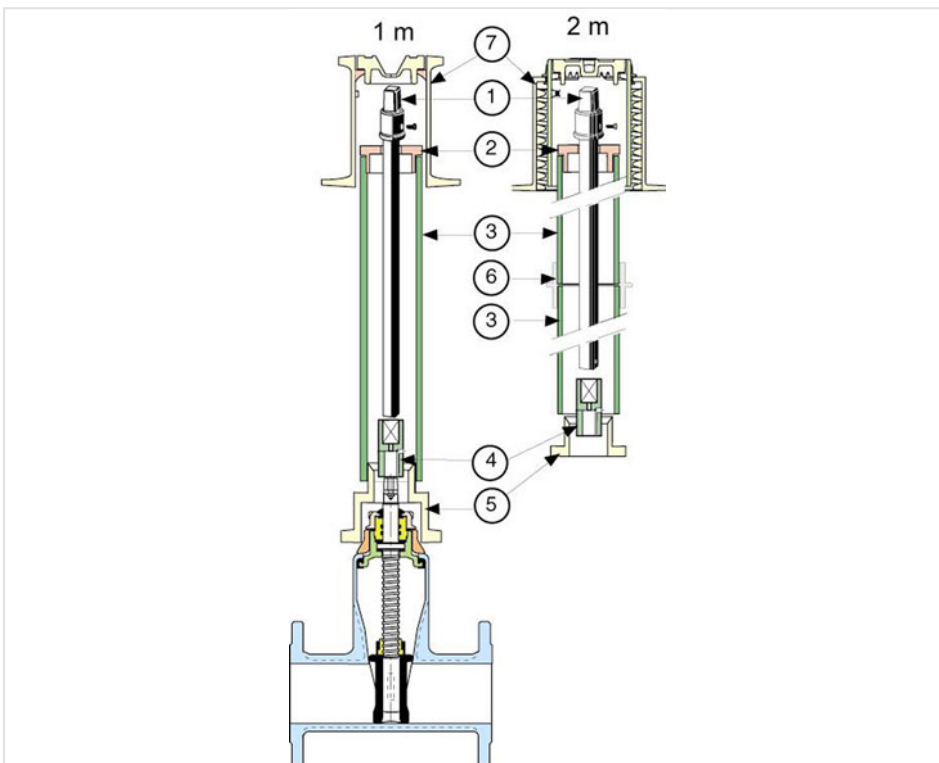


EURO 20 - Accionamiento a distancia mediante eje con caperuza

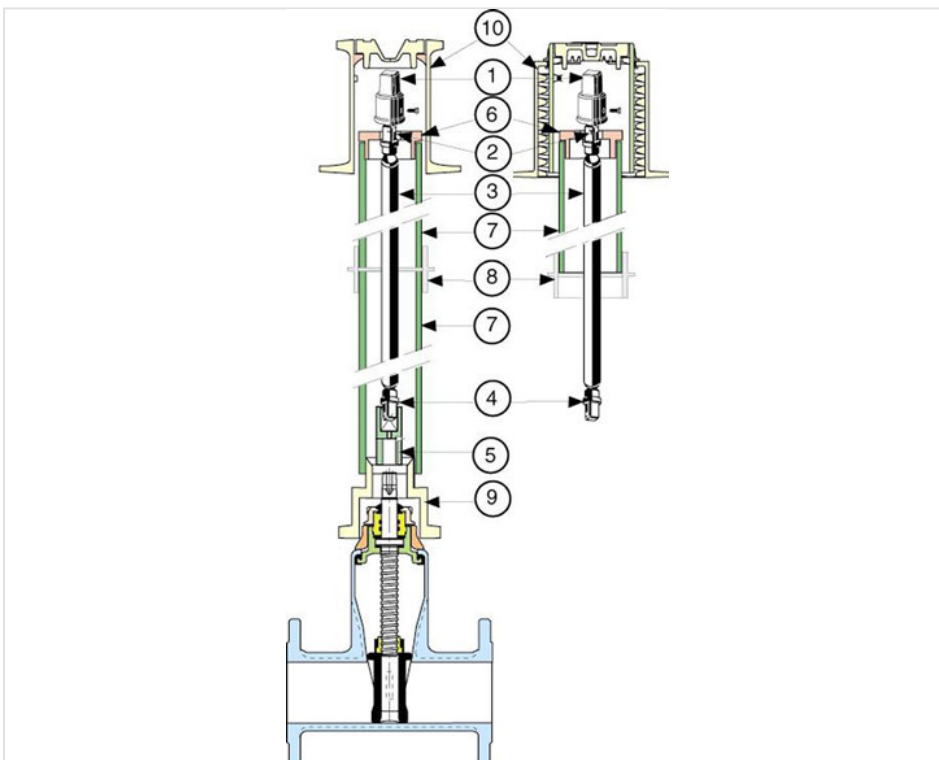
Montaje bajo boca de llave de 1 y 2 m - con eje cuadrado de 28



| Item | Designación | Referencias |
|------|--|-------------|
| 1 | Eje de maniobra y caperuza de maniobra - Altura 1 m | RAA28F1 |
| | Eje de maniobra y caperuza de maniobra - Altura 2 m | RAA28F2 |
| 2 | Tapa del tubo de protección del eje (fundición) | 162032 |
| | Tapa del tubo de protección del eje (PVC) | 162033 |
| 3 | Tubo de protección del eje (Para eje h= 1m : 1 tubo - Para eje h= 2m : 2 tubos): - fundición lg 1m - PVC lg 1,1m - PVC lg 0,6m - PVC lg 0,9m | RAC10AB |
| | | RAC11AD |
| | | RAB60AD |
| | | RAB90AD |
| 4 | Manguitos según DN de válvula | Ver ficha |
| 5 | Soporte tubo - Para tubo de fundición (DN40-80) | RAA80BB |

| Item | Designación | Referencias |
|------|---|-------------|
| | Soporte tubo - Para tubo de fundición (DN100-400) | RAA80CB |
| | Soporte tubo - Para tubo de PVC (DN40-80) | RAA80BD |
| | Soporte tubo - Para tubo de PVC (DN100-400) | RAA80CD |
| 6 | Unión para eje de long. =2m para tubo de 2m (fundición) | RAA80DB |
| | Unión para eje de long. =2m para tubo de 2m (PVC) | RAA80ED |
| 7 | Bocas de llave PAVA (10kg H105) | F1PVAC |
| | Bocas de llave PAVA (14kg H185) | F2PVAC |
| | Bocas de llave PAVA (19kg H150) | F3PVAC |
| | Bocas de llave TOTAL Calzada (redonda) | FRTOAB |
| | Bocas de llave TOTAL Calzada (hexagonal) | FRTODB |
| | Bocas de llave TOTAL Calzada (cuadrada) | FRTOBB |
| | Bocas de llave TOTAL Acera (redonda) | FTTOAB |
| | Bocas de llave TOTAL Acera (hexagonal) | FTTODB |
| | Bocas de llave TOTAL Acera (cuadrada) | FTTOBB |

Montaje bajo la boca de llave de 3 a 6 m - con tubo 33/42 ó 50/60



| Item | Designación | Cantidad | Referencias |
|--------|--|----------|-------------|
| 1 | Caperuza de maniobra | 1 | 162082 |
| 2 et 4 | Union a soldar - Cuadrado de 28 (DN40-150) | 1 | 162077 |
| | Union a soldar - Cuadrado de 28 (DN200-400) | 1 | 163358 |
| 3 | Tubo de maniobra - Longitud 3m (DN40-150) | 1 | 162088 |
| | Tubo de maniobra - Longitud 3m (DN200-400) | 1 | 162229 |
| | Tubo de maniobra - Longitud 4,5m (DN40-150) | 1 | 162231 |
| | Tubo de maniobra - Longitud 4,5m (DN200-400) | 1 | 162232 |
| | Tubo de maniobra - Longitud 6m (DN40-150) | 1 | 162090 |
| | Tubo de maniobra - Longitud 6m (DN200-400) | 1 | 162140 |
| 5 | Manguitos según DN de la válvula | | Ver ficha |
| 6 | Tapa de protección para tubo de maniobra (fundición) | 1 | 162032 |
| 7 | Tubo maniobra para L=3m - fundición L=1,5m | 2 | RAC15AB |
| | Tubo maniobra para L=4,5m - fundición L=1,5m | 3 | RAC15AB |
| | Tubo maniobra para L=6m - fundición L=1,5m | 4 | RAC15AB |
| | Tubo maniobra para L=3m - PVC L=1,1m | 3 | RAC11AD |
| | Tubo maniobra para L=4,5m - PVC L=1,1m | 4 | RAC11AD |
| | Tubo maniobra para L=6m - PVC L=1,1m | 6 | RAC11AD |
| 8 | Unión para L=3m - fundición | 1 | RAA80DB |
| | Unión para L=3m - fundición | 2 | RAA80DB |
| | Unión para L=4,5m - fundición | 3 | RAA80DB |
| | Unión para L=4,5m - PVC | 2 | RAA80ED |
| | Unión para L=6m - PVC | 3 | RAA80ED |
| | Unión para L=6m - PVC | 5 | RAA80ED |
| 9 | Soporte tubo para tubo de fundición (DN40-80) | 1 | RAA80BB |
| | Soporte tubo para tubo de fundición (DN100-400) | 1 | RAA80CB |
| | Soporte tubo para tubo de PVC (DN40-80) | 1 | RAA80BD |
| | Soporte tubo para tubo de PVC (DN100-400) | 1 | RAA80CD |
| 10 | Bocas de llave PAVA (10kg H105) | 1 | F1PVAC |
| | Bocas de llave PAVA (14kg H185) | 1 | F2PVAC |
| | Bocas de llave PAVA (19kg H150) | 1 | F3PVAC |
| | Bocas de llave TOTAL Calzada (redonda) | 1 | FRTOAB |
| | Bocas de llave TOTAL Calzada (hexagonal) | 1 | FRTODB |
| | Bocas de llave TOTAL Calzada (cuadrada) | 1 | FRTOBB |
| | Bocas de llave TOTAL Acera (redonda) | 1 | FTTOAB |

| Item | Designación | Cantidad | Referencias |
|------|--|----------|-------------|
| | Bocas de llave TOTAL Acera (hexagonal) | 1 | FTTODB |
| | Bocas de llave TOTAL Acera (cuadrada) | 1 | FTTOBB |