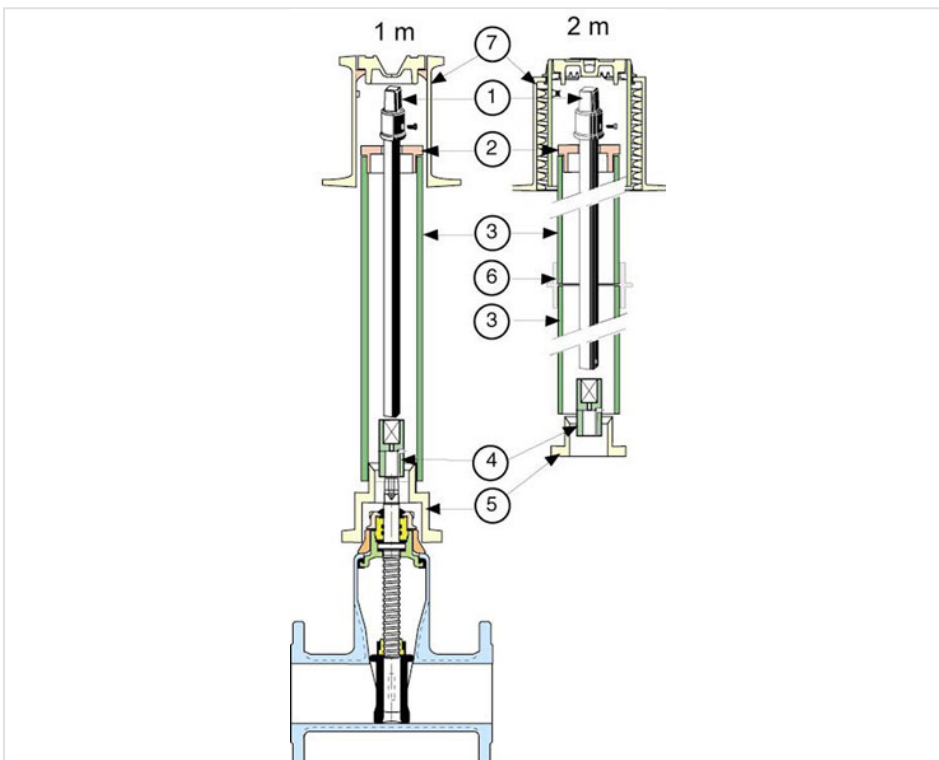


EURO 20 NG - Accionamiento a distancia mediante eje con caperuza

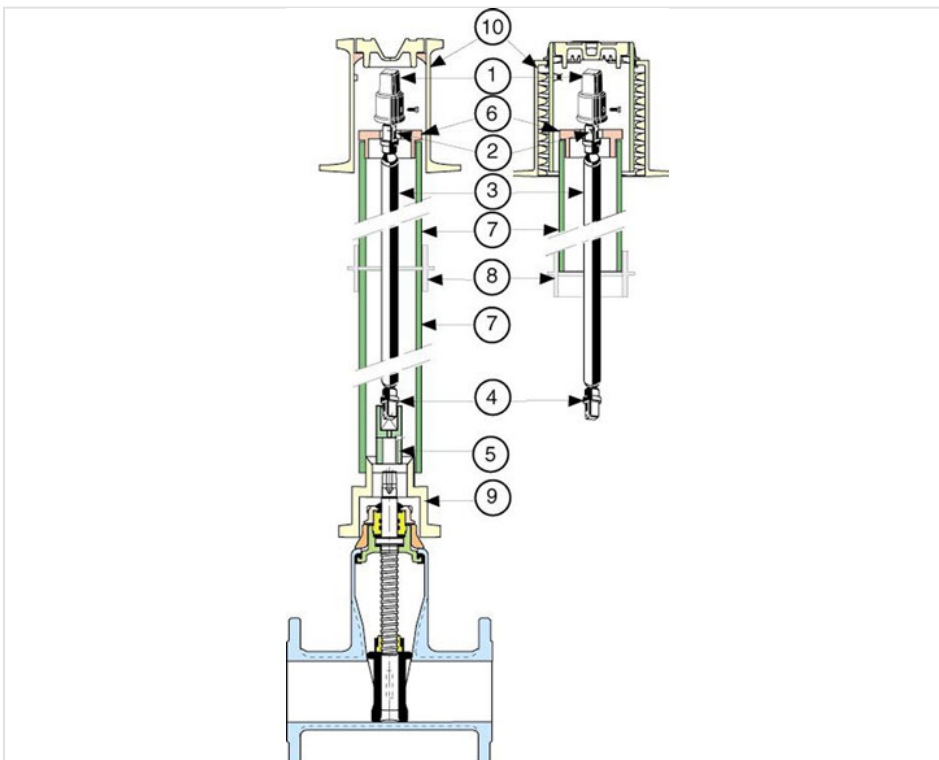
Montaje bajo boca de llave de 1 y 2 m - Con eje cuadrado de 28



Item	Designación	Referencias
1	Eje de maniobra y caperuza de maniobra - Altura 1 m	RAA28F1
	Eje de maniobra y caperuza de maniobra - Altura 2 m	RAA28F2
2	Tapa de protección del eje mediante tubo (fundición)	162032
	Tapa de protección del eje mediante tubo (PVC)	162033
3	Tubo de protección del eje (fundición lg 1m)	RAC10AB
	Tubo de protección del eje (PVC lg 1,1m)	RAC11AD
	Tubo de protección del eje (PVC lg 0,6m)	RAB60AD
	Tubo de protección del eje (PVC lg 0,9m)	RAB90AD
4	Manguitos según DN de válvula	Ver ficha
5	Soporte tubo (fundición) para E21-23 NG (DN60-150)	RAA80BB
	Soporte tubo (fundición) para E21-23 NG (DN200-350)	RAA80CB

Item	Designación	Referencias
6	Soporte tubo (PVC) para E21-23 NG (DN60-150)	RAA80BD
	Soporte tubo (PVC) para E21-23 NG (DN200-350)	RAA80CD
	Unión para eje de long. = 2m para tubo de 2 m (fundición)	RAA80DB
	Unión para eje de long. = 2m para tubo de 2 m (PVC)	RAA80DB
7	Bocas de llave PAVA (10kg H105)	F1PVAC
	Bocas de llave PAVA (14kg H185)	F2PVAC
	Bocas de llave PAVA (19kg H150)	F3PVAC
	Bocas de llave TOTAL Calzada (redonda)	FRTOAB
	Bocas de llave TOTAL Calzada (hexagonal)	FRTODB
	Bocas de llave TOTAL Calzada (cuadrada)	FRTOBB
	Bocas de llave TOTAL Acera (redonda)	FTTOAB
	Bocas de llave TOTAL Acera (hexagonal)	FTTODB
	Bocas de llave TOTAL Acera (cuadrada)	FTTOBB

Montaje bajo la boca de llave de 3 a 6 m con tubo 33/42 ó 50/60



Item	Designación	Cantidad	Referencias
1	Caperuza de maniobra	1	162082
2 y 4	Unión a soldar Cuadrado de 28 (DN60-150)	1	162077
	Unión a soldar Cuadrado de 28 (DN200-350)	1	163358
3	Tubo de maniobra - Longitud 3m (DN60-150)	1	162088
	Tubo de maniobra - Longitud 4,5m (DN60-150)	1	162231
	Tubo de maniobra - Longitud 6m (DN60-150)	1	162090
	Tubo de maniobra - Longitud 3m (DN200-350)	1	162229
	Tubo de maniobra - Longitud 4,5m (DN200-350)	1	162232
	Tubo de maniobra - Longitud 6m (DN200-350)	1	162140
5	Manguitos según DN de la válvula		Ver ficha
6	Tapa de protección para tubo de maniobra (fundición)	1	162032
7	Tubo maniobra para L=3m (fundición L=1,5m)	2	RAC15AB
	Tubo maniobra para L=4,5m (fundición L=1,5m)	3	RAC15AB
	Tubo maniobra para L=6m (fundición L=1,5m)	4	RAC15AB
	Tubo maniobra para L=3m (PVC L=1,1m)	3	RAC11AD
	Tubo maniobra para L=4,5m (PVC L=1,1m)	4	RAC11AD
	Tubo maniobra para L=6m (PVC L=1,1m)	6	RAC11AD
8	Unión para L=3m (fundición)	1	RAA80DB
	Unión para L=4,5m (fundición)	2	RAA80DB
	Unión para L=6m (fundición)	3	RAA80DB
	Unión para L=3m (PVC)	2	RAA80ED
	Unión para L=4,5m (PVC)	3	RAA80ED
	Unión para L=6m (PVC)	5	RAA80ED
9	Soporte tubo (fundición) para E21-23 NG DN60-150	1	RAA80BB
	Soporte tubo (PVC) para E21-23 NG (DN60-150)	1	RAA80BD
	Soporte tubo (fundición) para E21-23 NG (DN200-350)	1	RAA80CB
	Soporte tubo (PVC) para E21-23 NG (DN200-350)	1	RAA80CD
7	Bocas de llave PAVA (10kg H105)	1	F1PVAC
	Bocas de llave PAVA (14kg H185)	1	F2PVAC
	Bocas de llave PAVA (19kg H150)	1	F3PVAC
	Bocas de llave TOTAL Calzada (redonda)	1	FRTOAB
	Bocas de llave TOTAL Calzada (hexagonal)	1	FRTODB
	Bocas de llave TOTAL Calzada (cuadrada)	1	FRTOBB
	Bocas de llave TOTAL Acera (redonda)	1	FTTOAB

Item	Designación	Cantidad	Referencias
	Bocas de llave TOTAL Acera (hexagonal)	1	FTTODB
	Bocas de llave TOTAL Acera (cuadrada)	1	FTTOBB