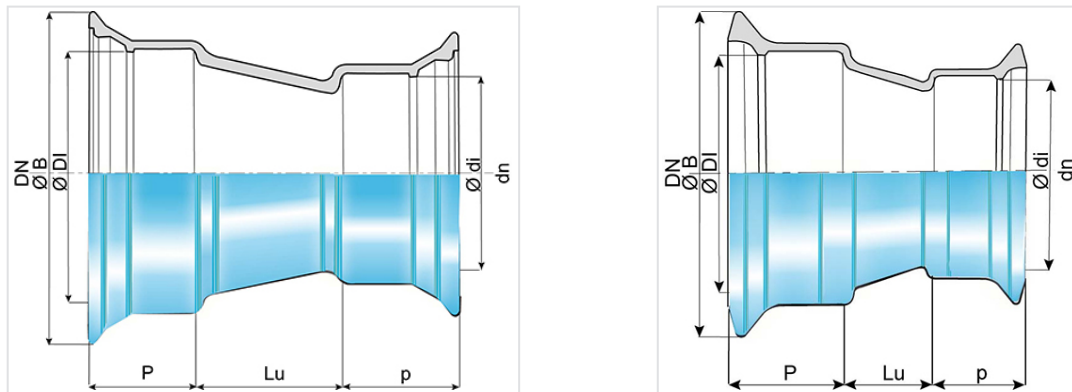


Cono NATURAL con 2 uniones EXPRESS



DN (mm)	Ødn (mm)	Lu (mm)	P (mm)	ØDI (mm)	ØB (mm)	p (mm)	Ødi (mm)	Peso (kg)	Referencias
100	60	100	80	121,4	187,5	76	80,3	7,70	NEB10VE0CNN2
100	80	104,5	80	121,4	187,5	79	101,4	8,70	NEB10VE0ENN2
150	100	130	86	173,4	241,5	80	121,4	12,60	NEB15VE0FNN2
200	100	230	92	225,5	294,5	80	121,4	18,30	NEB20VE0FNN2
200	150	125	92	225,5	294,5	86	173,4	18,00	NEB20VE0JNN2
250	125	275	100	276,8	351	83	147,4	21,90	NEB25VE0GNN2
250	150	225	100	277,8	351,1	86	174,4	21,30	NEB25VE0JNN2
250	200	125	100	277,8	351,1	92	226,2	20,30	NEB25VE0KNN2
300	150	325	110	329,8	407,5	86	174,4	35,10	NEB30VE0JNN2
300	200	222	105	328,8	408,2	92	225,5	32,80	NEB30VE0KNN2
300	250	123	105	328,8	408,2	100	276,8	29,60	NEB30VE0LNN2

Campo de empleo:

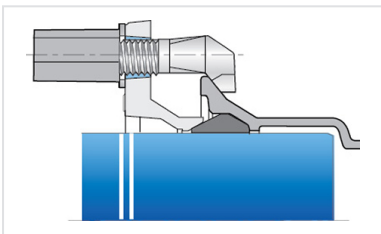
- Para redes de suministro de agua potable
- El campo de empleo de los accesorios Aquacoat® en suelos es equivalente al de las tuberías Natural Biozinalium®, es adecuado para la mayoría de suelos, tal como se define en el apéndice D.2.2 de la norma EN545:2010. A excepción de:
 - suelos con turba y ácidos
 - suelos que contienen residuos, cenizas, escorias o contaminación por determinados residuos o efluentes industriales
 - suelos situados por debajo del nivel del nivel freático marino que tengan una resistividad inferior a 500 Ω cm

- En estos suelos, otros ambientes agresivos o en caso de corrientes parasitas/vagabundas, se recomienda utilizar otro tipo de revestimientos exteriores más adecuados.

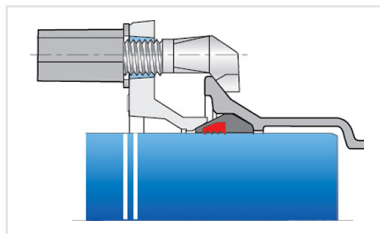
Características principales:

- Revestimiento exterior-interior: Aquacoat racords (AQB) sin Bisfenol
- Cumplimiento de la norma EN 545:2010 e ISO 2531:2009

Productos vinculados



Kit Accesorio Express AQB
+ Junta Express



Kit Accesorio Express AQB
+ Junta Express Vi