

## EURO 20 Tipo 23 PFA10/16 - Versión saneamiento



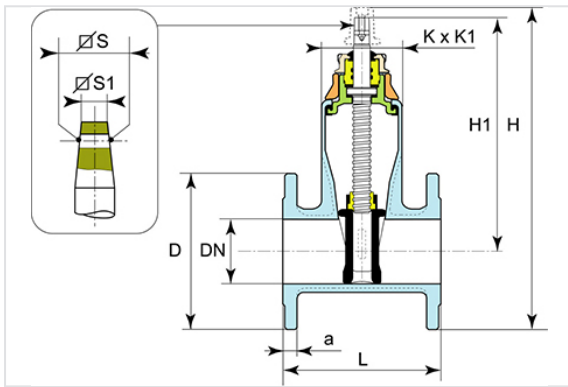
EURO 20 tipo 23 se compone de:

- una distancia entre bridas de 0.4 DN+ 150mm
- tipo NG: DN65-250
- con orejas a partir de DN200

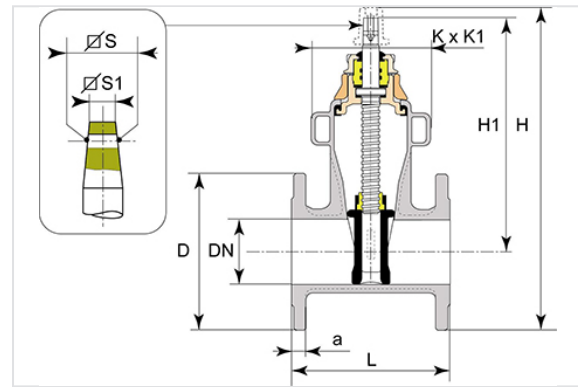
DN	Sentido de cierre	Versión	L	H1	H	D	K x K1	a	Número de vueltas	S x S	S1 x S1	PN 10		PN 16	
												Peso	Referencias	Peso	Referencias
40 mm	Horario	Sin caperuza	140 mm	227 mm	333 mm	150 mm	95x144 mm	19 mm	12.5	15,2 mm	14,3 mm	8,50 kg	REA40PBCH	8,50 kg	REA40PBCH
50 mm	Horario	Sin caperuza	150 mm	222 mm	335 mm	165 mm	95x144 mm	19 mm	12.5	15,2 mm	14,3 mm	10,50 kg	REA50PBCH	10,50 kg	REA50PBCH
65 mm	Horario	Sin caperuza	170 mm	283 mm	363 mm	185 mm	105x174 mm	19 mm	17	18,5 mm	17 mm	14,20 kg	RDA65PNCH	14,20 kg	RDA65PNCH
80 mm	Horario	Sin caperuza	180 mm	275 mm	361 mm	200 mm	105x174 mm	19 mm	17	18,5 mm	17 mm	15,50 kg	RDA80PNCH	15,50 kg	RDA80PNCH
100 mm	Horario	Sin caperuza	190 mm	322 mm	419,5 mm	225 mm	111x194 mm	19 mm	23	20,6 mm	19 mm	19,00 kg	RDB10PNCH	19,00 kg	RDB10PNCH
125 mm	Horario	Sin caperuza	200 mm	382,5 mm	487,5 mm	250 mm	126x220 mm	19 mm	28	20,6 mm	19 mm	25,60 kg	RDB12PNCH	25,60 kg	RDB12PNCH
150 mm	Horario	Sin caperuza	210 mm	410 mm	535 mm	285 mm	136x257 mm	19 mm	32	20,6 mm	19 mm	32,20 kg	RDB15PNCH	32,20 kg	RDB15PNCH
200 mm	Horario	Sin caperuza	230 mm	515 mm	745 mm	340 mm	266x382 mm	20 mm	33	25,7 mm	24,3 mm	66,00 kg	RDB20PBBH	66,00 kg	RDB20PBAH

DN	Sentido de cierre	Versión	L	H1	H	D	K x K1	a	Número de vueltas	S x S	S1 x S1	PN 10		PN 16	
												Peso	Referencias	Peso	Referencias
250 mm	Horario	Sin caperuza	250 mm	595 mm	855 mm	400 mm	285x470 mm	22 mm	41.5	25,7 mm	24,3 mm	108,00 kg	RDB25PBBH	108,00 kg	RDB25PBAH
300 mm	Horario	Sin caperuza	270 mm	705 mm	1010 mm	455 mm	305 x 538 mm	24,5 mm	50	25,7 mm	24,3 mm	155,00 kg	RDB30PBBH	157,00 kg	RDB30PBAH

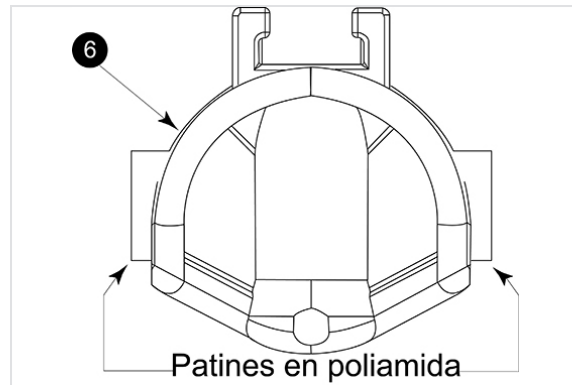
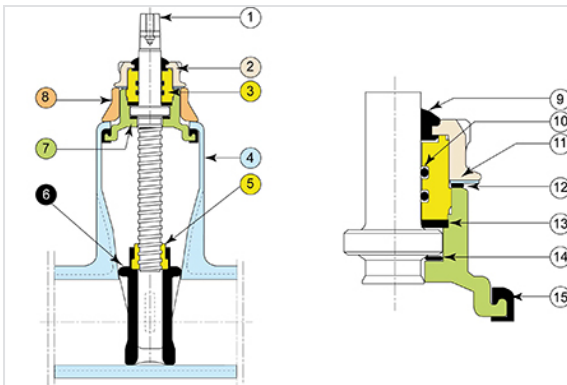
Sin argollas



Con argollas



### Materiales y revestimientos



Item	Designación	Material	Revestimiento
1	Tornillo	Acero inoxidable tipo X2CrNiMo17-12-2	
2	Tuerca de palier	Fundición GS	EVA (Ethylene Vinyl Acetate) 250 micrones
3	Palier	Latón tipo CuZn39Pb2	
4	Cuerpo	Fundición GS	Epoxy azul mini 250 micrones
5	Eje de maniobra	Aluminio bronce CuAl10Ni3Fe2	
6	Compuerta	Fundición GS	Recubierta de Nitrilo y patines en poliamida

Item	Designación	Material	Revestimiento
7	Caperuza	Fundición GS	Epoxi azul mini 250 micrones
8	Estribo	Fundición GS	EVA (Ethylene Vinyle Acetate) 250 micrones
9	Junta anti-polvo	Cloropreno	
10	Junta de palier	Nitrilo	
11	Arandela de seguridad	Acero tipo Z6 CN18.8	
12	Junta caperuza - Estribo	Nitrilo	
13	Arandela de estanqueidad	Poliamida tipo 6-6	
14	Arandela de tope	Poliamida tipo 6-6	
15	Junta cuerpo - Caperuza	Nitrilo	

## Marcado



### Sobre el cuerpo:

- Diámetro nominal en mm (DN),
- Presión nominal en bar (PN).

### Sobre la etiqueta de identificación:

- Referencia de la válvula,
- Dirección de cierre (FSH)-diámetro nominal (DN)- Escantillón de taladro de las bridas,
- Año y mes de fabricación, número de la serie,

La letra T indica que la válvula de compuerta satisface a las exigencias hidráulicas de fin de fabricación.

## Conformidad con las normas

Prueba en fabrica:

- ISO 5208
- NFE 29311

Dimensiones frente a frente de los modelos a bridas:

- NF EN 558
- ISO 5752 série 14 para el tipo 23

Taladrado de las bridas de empalme:

- NF EN 1092-2
- ISO 7005-2
- DIN 2501

Esta compuerta está instalada en aéreo en arqueta así la dirección de cierre es FSH.