

EURO 20 Tipo 23 motorizable y motorizada



EURO 20 tipo 23 se compone de:

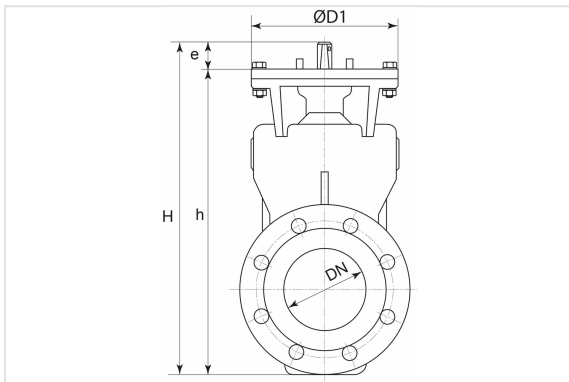
- una distancia entre bridas de 0.4 DN+ 150mm
- tipo NG : DN65-300

DN (mm)	Versión	ØD1 (mm)	L (mm)	Tipo de Motor	A (mm)	B (mm)	K (mm)	PN 10		PN 16	
								Peso (kg)	Referencias	Peso (kg)	Referencias
65	Motorizada	185	170	SA 07-6	510	514	620	39,00	RDA65BHCH	39,00	RDA65BHCH
80	Motorizada	200	180	SA 07-6	517	514	620	40,00	RDA80BHCH	40,00	RDA80BHCH
100	Motorizada	225	190	SA 10.2	540	536	678	48,00	RDB10BHCH	48,00	RDB10BHCH
125	Motorizada	250	200	SA 10.2	552	536	736	55,00	RDB12BHCH	55,00	RDB12BHCH
150	Motorizada	285	210	SA 10.2	570	536	788	63,00	RDB15BHCH	63,00	RDB15BHCH
200	Motorizada	340	230	SA 14.2	635	713	965	130,00	RDB20BHBH	130,00	RDB20BHAH
250	Motorizada	400	250	SA 14.6	665	720	1085	165,00	RDB25BHBH	165,00	RDB25BHAH
300	Motorizada	455	270	SA 14.6	693	720	1198	199,00	RDB30BHBH	199,00	RDB30BHAH
350	Motorizada	520	290	SA 14.6	725	720	1230	244,00	RDB35BHBH	244,00	RDB35BHAH
400	Motorizada	580	310	SA 14.6	755	720	1419	365,00	REB40BHBH	365,00	REB40BHAH

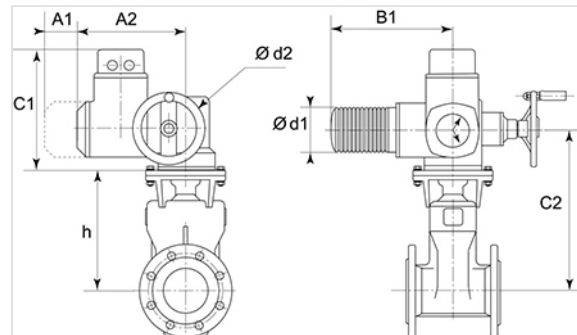
DN (mm)	Versión (ØD1)	H (mm)	h (mm)	e (mm)	PN 10		PN 16	
					Peso (kg)	Referencias	Peso (kg)	Referencias
65	Motorizable - Platina F10 / Ø200 / 4 taladros de 12 sobre Ø102	375	254	28	20,00	RDA65BFCH	20,00	RDA65BFCH

DN (mm)	Versión (ØD1)	H (mm)	h (mm)	e (mm)	PN 10		PN 16	
					Peso (kg)	Referencias	Peso (kg)	Referencias
80	Motorizable - Platina F10 / Ø200 / 4 taladros de 12 sobre Ø102	375	247	28	21,00	RDA80BFCH	21,00	RDA80BFCH
100	Motorizable - Platina F10 / Ø200 / 4 taladros de 12 sobre Ø102	435	290	32	25,00	RDB10BFCH	25,00	RDB10BFCH
125	Motorizable - Platina F10 / Ø200 / 4 taladros de 12 sobre Ø102	498	336	37	32,00	RDB12BFCH	32,00	RDB12BFCH
150	Motorizable - Platina F10 / Ø200 / 4 taladros de 12 sobre Ø102	552	370	39	40,00	RDB15BFCH	40,00	RDB15BFCH
200	Motorizable - Platina F14 / Ø305 / 4 taladros de 15 sobre Ø140	695	480	45	84,00	RDB20BFBH	84,00	RDB20BFAH
250	Motorizable - Platina F14 / Ø305 / 4 taladros de 15 sobre Ø140	815	570	45	126,00	RDB25BFBH	126,00	RDB25BFAH
300	Motorizable - Platina F14 / Ø305 / 4 taladros de 15 sobre Ø140	940	655	57	149,00	RDB30BFBH	149,00	RDB30BFAH
350	Motorizable - Platina F14 / Ø305 / 4 taladros de 15 sobre Ø140	972	655	57	194,00	RDB35BFBH	194,00	RDB35BFAH
400	Motorizable - Platina F14 / Ø305 / 4 taladros de 15 sobre Ø140	1162	872	58	315,00	REB40BFBH	315,00	REB40BFAH

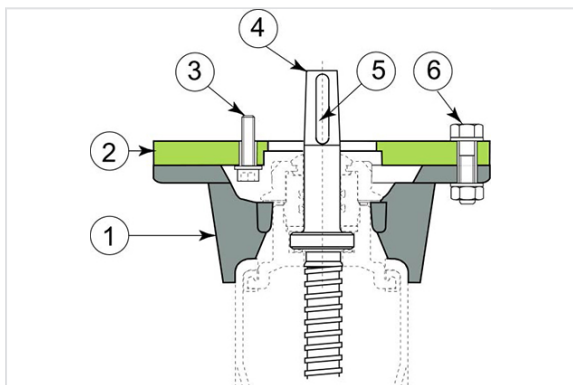
Versión motorizable



Versión motorizada

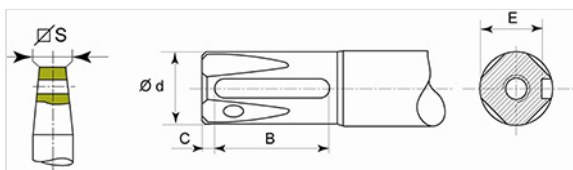


Materiales y revestimientos



Item	Denominación	Material	Revestimiento
1	Brida-estribo de motorización	Fundición GS	Epoxi 250 micras
2	Platina de motorización	Acero al carbono	Epoxi 250 micras
3	4 Tornillos CHC M10/30 - 4 arandelas M10 ep.2	Acero	Galvanizado bicromato
4	Eje de maniobra FSH	Acero inox tipo X20Cr13 según EN10088-3	
5	Chaveta	Acero	
6	4 Bulones H 10/45 - 8 arandelas M10 ep.2	Acero	Galvanizado bicromato

Detalle del mecanizado de la ranura de chaveta del tornillo de maniobra (FSH)



DN	Cuadrado S	d	B	K	E	Chaveta
mm	mm	mm	mm	mm	mm	
65	17.3	20 f 8	28	4	16.5	6 x 6 x 28
80	17.3	20 f 8	28	4	16.5	6 x 6 x 28
100	19.3	22 f 8	36	4	18.5	6 x 6 x 36
125	19.3	22 f 8	36	4	18.5	6 x 6 x 36
150	19.3	22 f 8	36	4	18.5	6 x 6 x 36
200	24.3	28 f 8	45	5	20.0	8 x 7 x 45
250	27.3	32 f 8	50	5	27.0	10 x 8 x 50
300	27.3	32 f 8	50	5	27.0	10 x 8 x 50

DN	Cuadrado S	d	B	K	E	Chaveta
mm	mm	mm	mm	mm	mm	
350	27.3	32 f 8	50	5	27.0	10 x 8 x 50
400	27.3	33 f 8	56	7	28.0	10 x 8 x 56

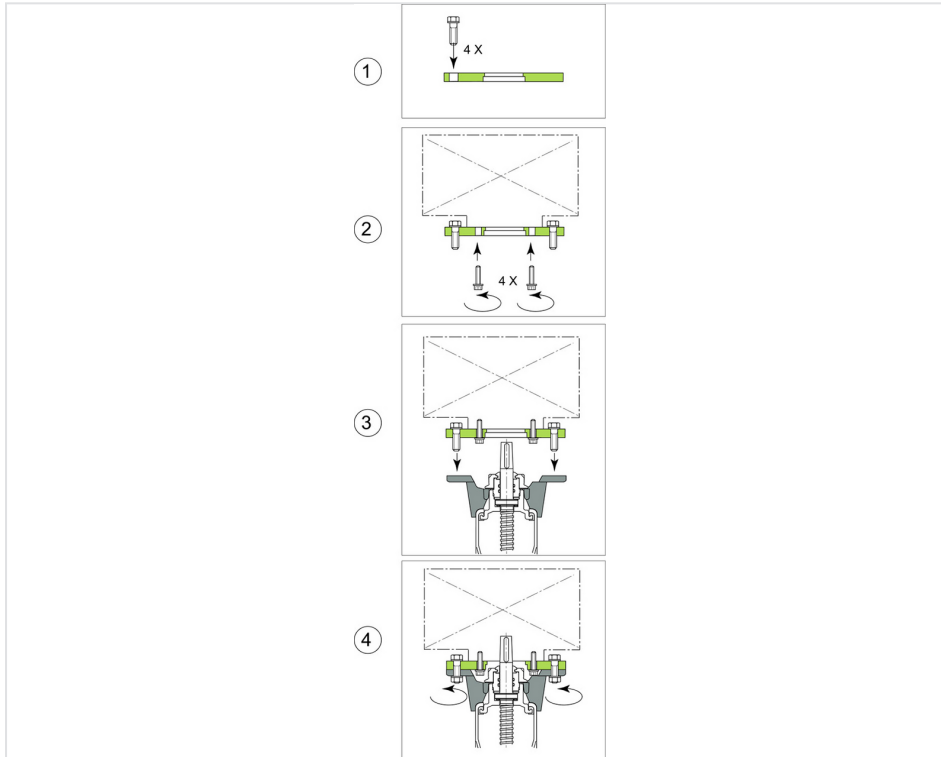
Elección del servomotor: valores en Nm

DN	Par nominal	Reglaje del limitador de par válvula a la cierre		
		mm	Nm	
		Par inicial en fábrica		Par maxi
65	40	50	60	
80	40	50	80	
100	60	80	100	
125	60	80	100	
150	70	95	120	
200	170	200	250	
250	200	250	300	
300	250	300	400	
350	250	300	400	
400	250	300	400	

El par nominal del servomotor debe ser superior o igual al par máximo de reglaje del limitador del par (válvulas a la cierre).

Al cierre de la válvula: parada del motor sobre el limitador de par, limitador de carrera en seguridad
 A la apertura de la válvula: parada de motor sobre el limitador de carrera, limitador de par en seguridad

Montaje



1. Montaje de los 4 tornillos H
2. Ensamblaje de la pletina sobre el motor con los 4 tornillos CHC
3. Montaje del conjunto motor / pletina sobre la tornillo enchavetado de la compuerta Euro 20
4. Ensamblaje de la brida-estribo y de la pletina.

Conformidad con las normas

Producto:

- EN 1074-2

Prueba en la fábrica:

- 12266-1

Dimensiones frente a frente de los modelos a bridas:

- EN 558-2 ISO 5752 serie 15 para tipo 21
- EN 558-2 ISO 5752 serie 14 para tipo 23



VALVULAS DE COMPUERTA EURO 20 SECCIONAMIENTO DN 65 - 400

01/06/2026
VIGGV21NGM400

Taladrado de las bridas:

- EN 1092-2
- ISO 7005-2
- DIN 2501

Todos los materiales, elastómeros y revestimientos en contacto con agua son conformes a las exigencias europeas relativas a alimentaria.