

EURO 20 Tipo 25

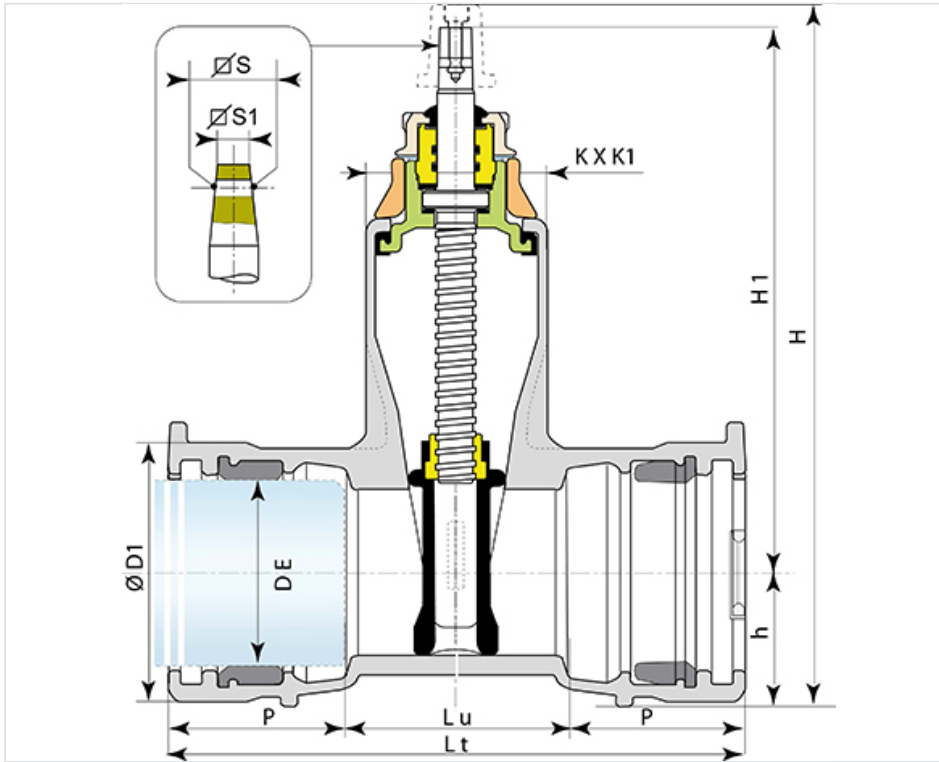


EURO 20 tipo 25 se compone de:

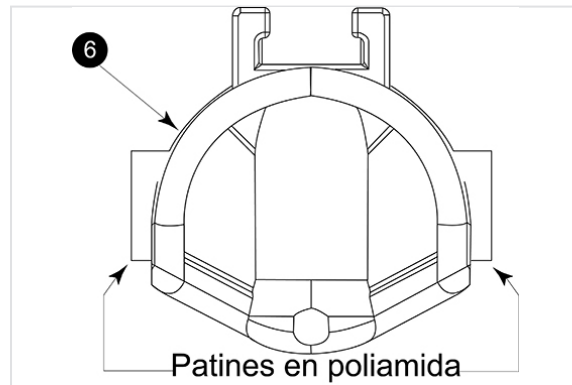
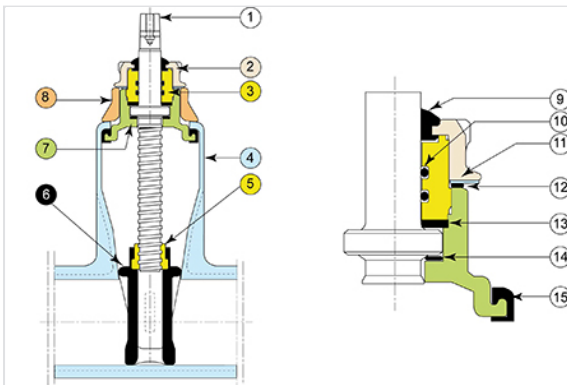
- un empalme BE para tuberías en fundición y dos juntas tyton
- tipo NG : DN80-200

DN (mm)	ØDE (mm)	Sentido de cierre	Versión	Lt (mm)	Lu (mm)	P (mm)	ØD1 (mm)	H1 (mm)	H (mm)	h (mm)	KxK1 (mm)	Número de vueltas	SxS (mm)	S1xS1 (mm)	Peso (kg)	Referencias
80	98	Antihorario	Sin caperuza	333	165	84	141	274	370	74	105x174	17	15,2	14,3	15,30 kg	RDA80DDXH
80	98	Horario	Sin caperuza	333	165	84	141	274	370	74	105x174	17	18,5	17,3	15,30 kg	RDA80DBXH
100	118	Antihorario	Sin caperuza	355	179	88	161	322	428	84	111x194	23	18,5	17,3	19,30 kg	RDB10DDXH
100	118	Horario	Sin caperuza	355	179	88	161	322	428	84	111x194		20,6	19,3	19,30 kg	RDB10DBXH
125	144	Antihorario	Sin caperuza	374	192	91	189	372,5	493	98	126x220	28	18,5	17,3	27,30 kg	RDB12DDXH
150	177	Antihorario	Sin caperuza	387	199	94	212	410	542	110	136x257	32	20,6	19,3	33,70 kg	RDB15DDXH
150	177	Horario	Sin caperuza	387	199	94	212	410	542	110	136x257	32	20,6	19,3	33,70 kg	RDB15DBXH
200	225	Horario	Sin caperuza	440	182	129	272	512	674	139	183x372	33	25,7	24,3	70,00 kg	164979

(* consultarnos



Materiales y revestimientos



Item	Denominación	Material	Revestimiento
1	Eje de maniobra	Acero inox. tipo X20Cr13 según EN 10088-3	
2	Tuerca de prensa	Fundición GS EN GJS 400-15 o 500-7 según EN 1563	EVA (Ethylène Vinyle Acétate) 250 micrones mini
3	Prensa	Bronce tipo CuZn39Pb2 o CuZN40Pb2 según EN12164	
4	Cuerpo	Fundición GS EN GJS 400-15 o 500-7 según EN 1563	Epoxi azul (*)

Item	Denominación	Material	Revestimiento
5	Tuerca de maniobra	Bronce tipo CuZn39Pb2 o CuZN40Pb2 según EN121644	
6	Compuerta	Fundición GS EN GJS 400-15 o 500-7 según EN 1563 y EPDM según EN 681-1 + poliamida PA66	Fundición recubierta de EPDM, (y patines recubiertos de poliamida para la versión NG)
7	Caperuza	Fundición GS EN GJS 400-15 o 500-7 según EN 1563	Epoxi azul (*)
8	Estribo	Fundición GS EN GJS 400-15 o 500-7 según EN 1563	EVA (Ethylène Vinyle Acétate) 250 micrones
9	Junta guarda-polvo	Cloropreno clase 60 categoría WA conforma a EN 681-1	
10	Junta de prensa	Elastómero Nitrilo NBR 70	
11	Arandela seguridad	Acero inox. 304 o X2CrMoTi18-2 según EN 10088	
12	Junta cap.-estribor	Nitrilo NBR 70	
13	Arandela de estanquidad	Poliamida tipo PA 6-6	
14	Arandela de tope	Poliamida tipo PA 6-6	
15	Junta cuerpo - Caperuza	Elastómero EPDM según EN681-1	

(*) espesor de 250 micras mini-medio según EN14901-1

Conformidad con las normas

Producto:

- EN 1074-2

Prueba en la fábrica:

- 12266-1

Dimensiones frente a frente de los modelos a bridas:

- EN 558-2 ISO 5752 serie 15 para tipo 21
- EN 558-2 ISO 5752 serie 14 para tipo 23

Taladrado de las bridas:

- EN 1092-2
- ISO 7005-2
- DIN 2501

Todos los materiales, elastómeros y revestimientos en contacto con agua son conformes a las exigencias europeas relativas a alimentabilidad.