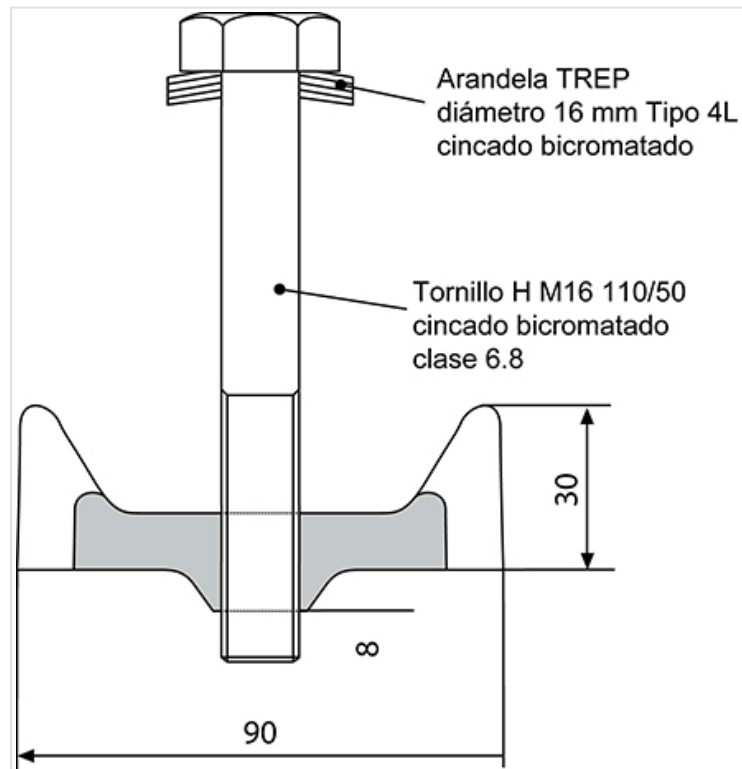


Elemento de encadenado para rejilla TRANSLINEA Clase D400 y E600



Versión	Peso	Referencias
TRANSLINEA D400-E600	0,50 kg	E9