

## EURO 20 Tipo 21 PFA25 - Versión Standard



EURO 20 tipo 21 se compone de:

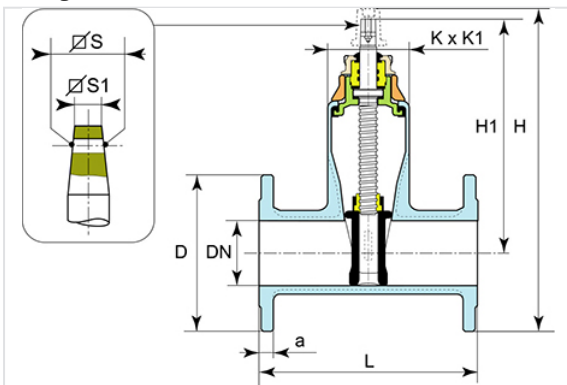
- una distancia entre bridas de DN+200mm
- tipo NG: DN65-200
- con argollas a partir de DN200

DN (mm)	Sentido de cierre	Versión	L (mm)	H1 (mm)	H (mm)	D (mm)	KxK1 (mm)	a (mm)	Número de vueltas	SxS (mm)	S1xS1 (mm)	PN 25 Peso (kg)	Referencias
60	Antihorario	Caperuza	270	283	363	185	105x174	19	17	15,2	14	15,00	RDA60ADDH
65	Antihorario	Caperuza	270	283	363	185	105x174	19	17	15,2	14	15,00	RDA65ADDH
80	Antihorario	Caperuza	280	275	361	200	105x174	19	17	15,2	14	16,50	RDA80ADDH
100	Antihorario	Caperuza	300	322	419,5	235	111x194	19	23	18,5	17	21,50	RDB10ADDH
125	Antihorario	Caperuza	325	382,5	487,5	270	126x220	19	28	18,5	17	31,00	RDB12ADDH
150	Antihorario	Caperuza	350	410	535	300	136x257	20	32	20,6	19	41,00	RDB15ADDH
200	Antihorario	Caperuza	400	515	745	360	266x382	22	33	25,7	24,3	76,00	RDB20ADDH

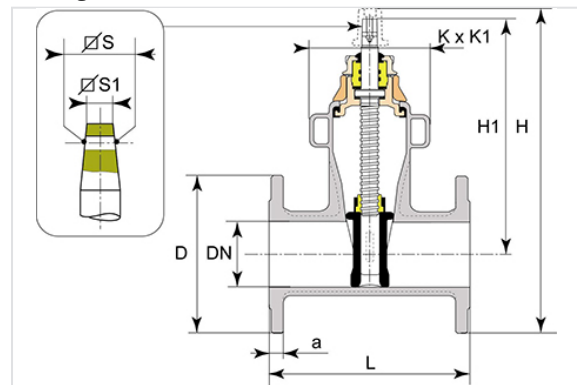
DN (mm)	Sentido de cierre	Versión	L (mm)	H1 (mm)	H (mm)	D (mm)	KxK1 (mm)	a (mm)	Número de vueltas	SxS (mm)	S1xS1 (mm)	PN 25 Peso (kg)	Referencias
60	Horario	Sin caperuza	270	283	363	185	105x174	19	17	18,5	17	15,00	RDA60AADH
65	Horario	Sin caperuza	270	283	363	185	105x174	19	17	18,5	17	15,00	RDA65AADH

DN (mm)	Sentido de cierre	Versión	L (mm)	H1 (mm)	H (mm)	D (mm)	KxK1 (mm)	a (mm)	Número de vueltas	SxS (mm)	S1xS1 (mm)	Peso (kg)	Referencias
80	Horario	Sin caperuza	280	275	361	200	105x174	19	17	18,5	17	16,50	RDA80AADH
100	Horario	Sin caperuza	300	322	419,5	235	111x194	19	23	20,6	19	21,50	RDB10AADH
125	Horario	Sin caperuza	325	382,5	487,5	270	126x220	19	28	20,6	19	31,00	RDB12AADH
150	Horario	Sin caperuza	350	410	535	300	136x257	20	32	20,6	19	41,00	RDB15AADH
200	Horario	Sin caperuza	400	515	745	360	266x382	22	33	25,7	24,3	76,00	RDB20AADH

Sin argollas



Con argollas

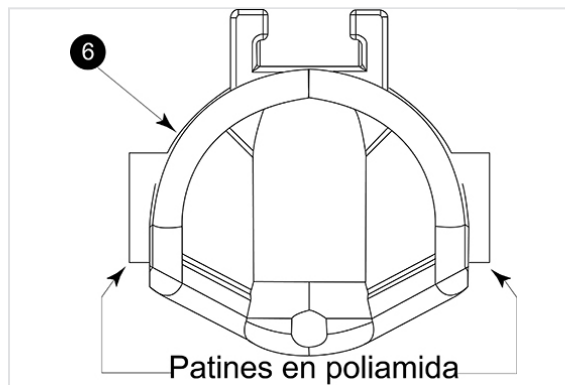
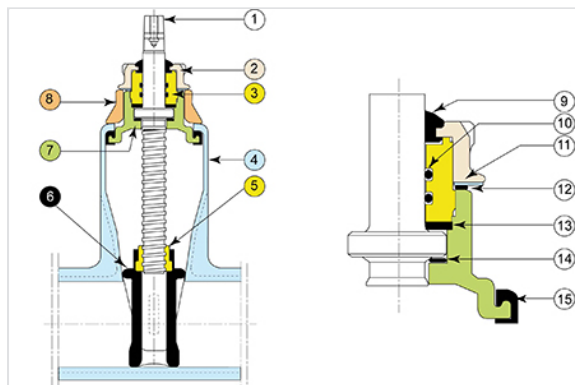


### Marca NF (tipo 21 y tipo 23)

El CSTB autoriza a SG PAM poner la marca NF sobre este producto (excepto DN350 y DN400). El producto se ajusta a las siguientes normas y especificaciones complementarias:

- NF EN 1074-1: Válvulas para abastecimiento de agua: prescripción de aptitudes al empleo y verificaciones
- NF EN 1074-2: Válvulas para abastecimiento de agua : prescripción de aptitudes al empleo y verificaciones. Segunda parte: válvulas de seccionamiento
- NF 197: Reglas de certificación de la marca NF Robinetterie Fontainerie Hydrauliques

## Materiales y revestimientos



Item	Denominación	Material	Revestimiento
1	Eje de maniobra	Acero inox. tipo X20Cr13 según EN 10088-3	
2	Tuerca de prensa	Fundición GS EN GJS 400-15 o 500-7 según EN 1563	EVA (Ethylène Vinyle Acétate) 250 micrones mini
3	Prensa	Bronce tipo CuZn39Pb2 o CuZN40Pb2 según EN12164	
4	Cuerpo	Fundición GS EN GJS 400-15 o 500-7 según EN 1563	Epoxi azul (*)
5	Tuerca de maniobra	Bronce tipo CuZn39Pb2 o CuZN40Pb2 según EN121644	
6	Compuerta	Fundición GS EN GJS 400-15 o 500-7 según EN 1563 y EPDM según EN 681-1 + poliamida PA66	Fundición recubierta de EPDM, (y patines recubiertos de poliamida para la versión NG)
7	Caperuza	Fundición GS EN GJS 400-15 o 500-7 según EN 1563	Epoxi azul (*)
8	Estribo	Fundición GS EN GJS 400-15 o 500-7 según EN 1563	EVA (Ethylène Vinyle Acétate) 250 micrones
9	Junta guarda-polvo	Cloropreno clase 60 categoría WA conforma a EN 681-1	
10	Junta de prensa	Elastómero Nitrilo NBR 70	
11	Arandela seguridad	Acero inox. 304 o X2CrMoTi18-2 según EN 10088	
12	Junta cap.-estribor	Nitrilo NBR 70	
13	Arandela de estanquidad	Poliamida tipo PA 6-6	
14	Arandela de tope	Poliamida tipo PA 6-6	
15	Junta cuerpo - Caperuza	Elastómero EPDM según EN681-1	

(\*) espesor de 250 micras mini-medio según EN14901-1



## Conformidad con las normas

### Producto:

- EN 1074-2

### Prueba en la fábrica:

- 12266-1

### Dimensiones frente a frente de los modelos a bridas:

- EN 558-2 ISO 5752 serie 15 para tipo 21
- EN 558-2 ISO 5752 serie 14 para tipo 23

### Taladrado de las bridas:

- EN 1092-2
- ISO 7005-2
- DIN 2501

Todos los materiales, elastómeros y revestimientos en contacto con agua son conformes a las exigencias europeas relativas a alimentabilidad.