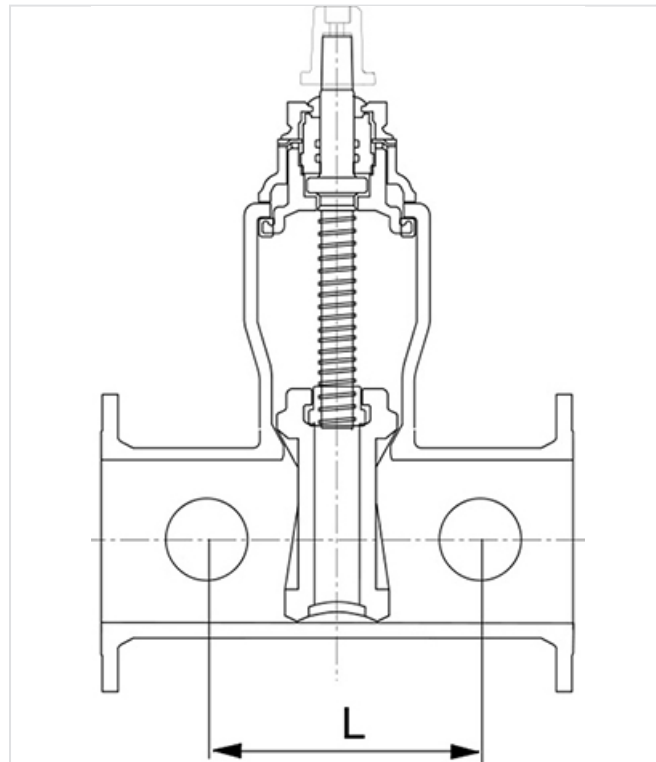


Gamas EURO 20 - Resaltes



El diseño de EURO 20 serie 15 (EURO 20 New incluido) tiene dos resaltes que permiten su taladrado y la elaboración de una terraja para el montaje de accesorios:

- Válvula de descarga: con abertura sin presión, permite el vaciado y la puesta fuera de servicio de la zona pertinente de la canalización
- Conexión para la inyección de productos de tratamiento de agua
- Indicadores del volumen de paso, válvulas de seguridad, etc...

Dimensiones de la terraja: ½ pulgar BSP

DN mm	Distancia L entre resaltes mm	Diámetro del resalte mm
65	140	41
80	150	49
100	166	55

DN mm	Distancia L entre resaltes mm	Diámetro del resalte mm
125	175	55
150	196	55
200	234	55
250	265	68
300	290	68