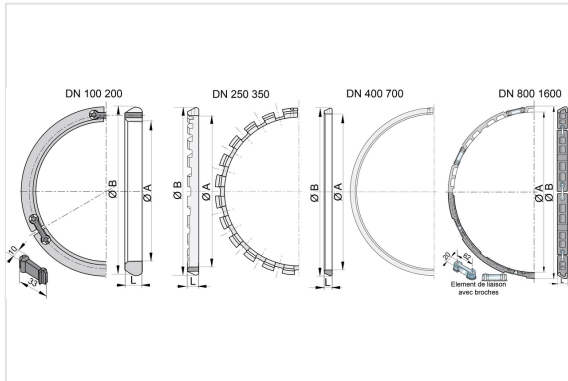
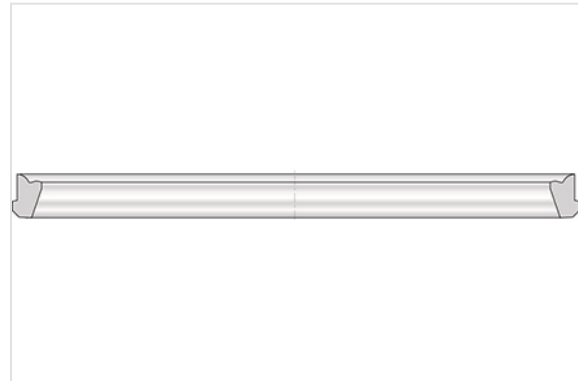


Junta Standard Universal Ve para Tubería y Accesorios Standard Universal Ve

Junta de acerojado Standard Universal



Junta de estanqueidad



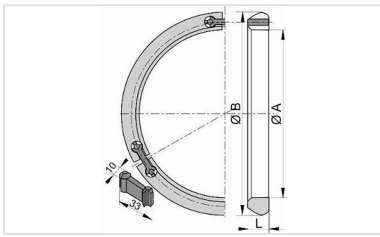
La junta Standard Universal Ve es una junta automática con cordón de soldadura, se compone de una Junta de elastómero Standard y de una Junta de acerojado Universal Ve.

Detalles

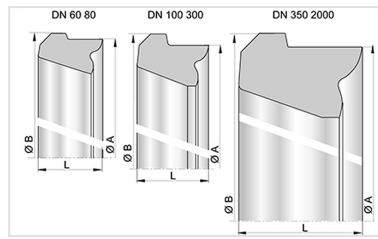
DN mm	Peso anillo metálico kg	Referencia del Anillo metálico	Peso de la junta kg	Referencia de la Junta
100	0.540	110259	0.196	JSB10BA
125	0.700	124151	0.244	JSB12BA
150	0.800	AKB15E	0.285	JSB15BA
200	1.220	AKB20E	0.384	JSB20BA
250	1.350	AKB25E	0.497	JSB25BA
300	1.730	AKB30E	0.712	JSB30BA
350	2.300	JKB35E	0.898	JSB35BA
400	3.000	JKB40ERC	1.077	JSB40BA
450	4.050	JKB45E	1.323	JSB45BA
500	4.600	JKB50E	1.544	JSB50BA
600	6.100	JKB60ERC	2.162	JSB60BA
700	9.700	JKB70ERC	2.871	JSB70BA
800	17.320	JFB80S	3.670	JSB80BA
900	22.600	JFB90S	4.612	JSB90BA
1000	24.800	JFC10S	5.588	JSC10BA
1100	22.950	JFC11S	7.680	JSC11BA

DN mm	Peso anillo metálico kg	Referencia del Anillo metálico	Peso de la junta kg	Referencia de la Junta
1200	26.900	JFC12S	9.335	JSC12BA
1400	38.000	JFC14S	15.489	JSC14BA
1500	38.400	JFC15S	19.766	JSC15BA
1600	38.400	JFC16S	21.046	JSC16BA

Productos vinculados



Junta de acerrojado
Universal Ve DN80-1800



Junta de elastómero
Standard para Tubería y
Accesorios DN60-2000