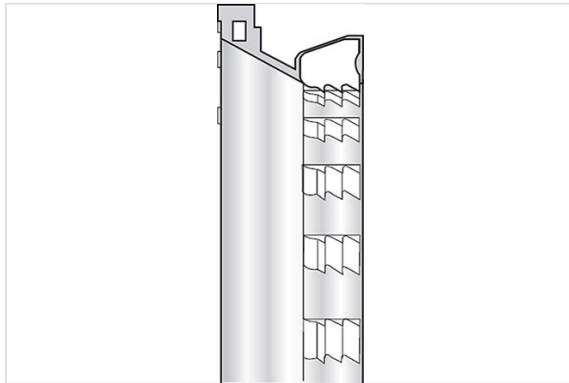
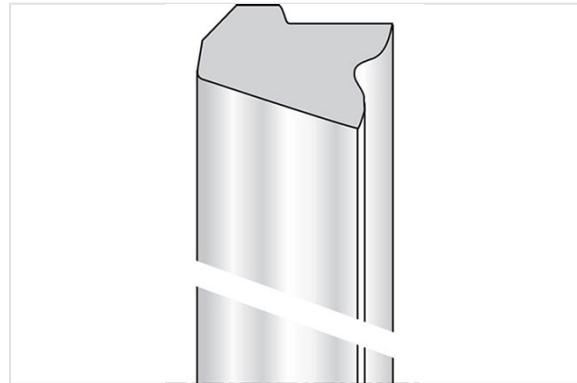


## Junta Standard Universal Vi para Tuberías y Accesorios Standard Universal

Junta de acerojado Standard Universal Vi



Junta Standard

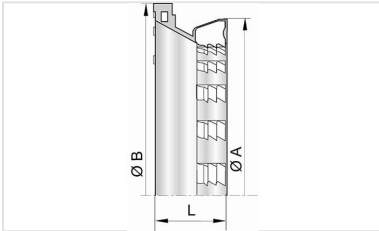


La junta STANDARD UNIVERSAL VI es una junta automática con insertos metálicos en la junta de acerojado

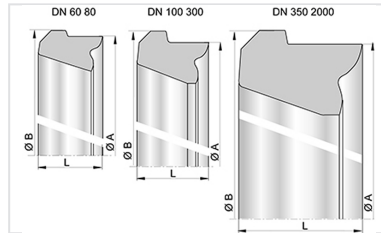
### Detalles

DN	Peso de la Junta de acerojado Universal Vi	Referencias de la Junta de acerojado Universal Vi	Peso de la junta	Referencias de la Junta
mm	kg		kg	
80	0.150	ANA80CA6	0.148	JSA80BA
100	0.200	ANB10CA6	0.196	JSB10BA
125	0.260	ANB12CA6	0.244	JSB12BA
150	0.310	ANB15CA5	0.285	JSB15BA
200	0.490	ANB20CA4	0.384	JSB20BA
250	0.610	ANB25CA4	0.497	JSB25BA
300	0.780	ANB30CA4	0.712	JSB30BA
350	1.470	JNB35CA	0.898	JSB35BA
400	1.700	JNB40CA	1.077	JSB40BA
450	1.870	JNB45CA	1.323	JSB45BA
500	2.540	JNB50CA	1.544	JSB50BA
600	3.000	JNB60CA	2.162	JSB60BA
700	3.660	110053	2.871	JSB70BA

## Productos vinculados



Junta de acerojado  
Universal Vi DN80-700



Junta de elastómero  
Standard para Tubería y  
Accesorios DN60-2000