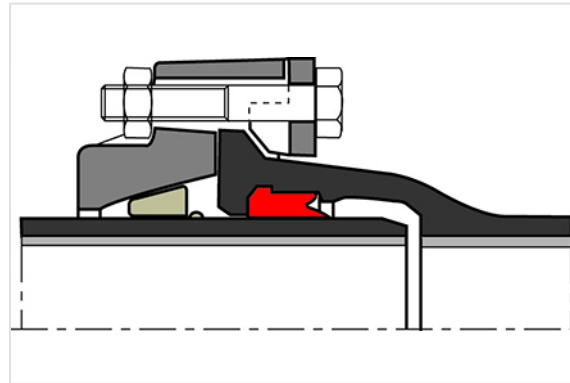


## Junta Standard Ve para Accesorios Standard (16 bar < PFA ≤ 20 bar) DN800-1200



La junta STANDARD Ve es una junta automática acerrojada. La función de estanquidad se consigue mediante un anillo de junta STANDARD.

El sistema de estanquidad tiene: un cordón de soldadura en la espiga del tubo, un anillo metálico, una contra-brida especial, y pernos.

En este caso particular, 16 bar < PFA ≤ 20 bar y para diámetros DN800 a 1200, los pernos son de acero cl. 8.8 con un pie de apoyo.

DN	Clase	PFA	Desviación angular	Referencias
1100 mm	(*)	20 bar	1,5 °	

(\*) Standard

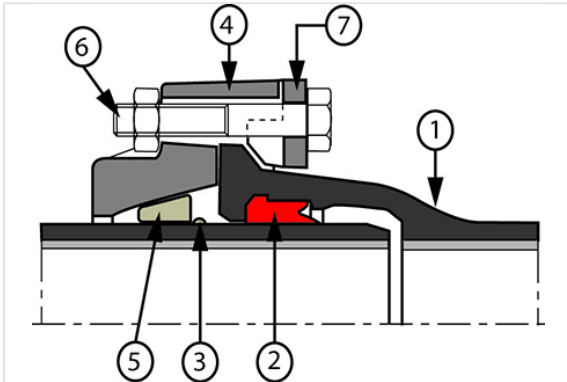
### Campo de empleo:

- Para redes de abastecimiento de agua potable.

### Características principales:

- Calidad del elastómero : EPDM (EN681-1)
- EN 545
- Bulones de acero (referencia JXM27BG1508) y pie de apoyo (referencia 144184)
- Importante desviación angular

## Materiales



Item	Designación
1	Tubería
2	Junta EPDM
3	Cordón de soldadura
4	Contra-bridá (fundido dúctil)
5	Anillo metálico
6	Pernos de acero clase 8.8
7	Pie de apoyo