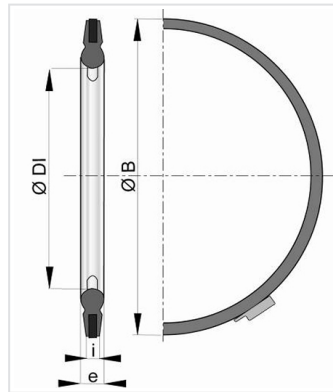


## Junta para junta con bridas PN40-63



PN	DN (mm)	ØB (mm)	ØDI (mm)	i (mm)	e (mm)	Peso (kg)	Referencias
40 63	400	538	423	10	15	3,06	JBB40GV4
40	500	623	528	10		3,06	JBB50GV4
63	500	653	528	10		3,06	JBB50GV5
40	600	737	622	10		4,40	JBB60GV4

### Campo de empleo:

- Para suministro de agua en redes de cañones de nieve
- Funcionamiento en alta presión

### Características principales:

- Calidad del elastómero: EPDM
- Fácil y rápida instalación en obra