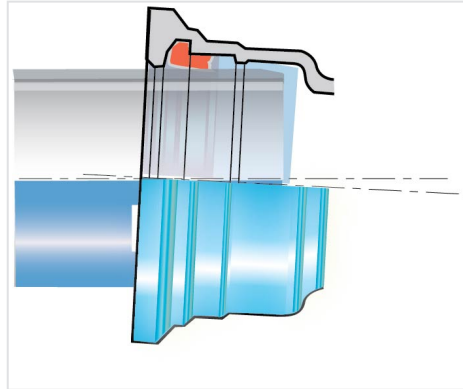


## Kit Cono Standard AQB + Junta Standard



DN	Ø dn	Peso total	Referencias
100	80	7.85 kg	NSB10VE0ENN2-E00
150	100	11.59 kg	NSB15VE0FNN2-E00
200	100	17.88 kg	NSB20VE0FNN2-E00
200	150	17.37 kg	NSB20VE0JNN2-E00
250	125	24.14 kg	NSB25VE0GNN2-E00
250	200	23.08 kg	NSB25VE0KNN2-E00
300	200	33.09 kg	NSB30VE0KNN2-E00
300	250	31.71 kg	NSB30VE0LNN2-E00

DN mm	Clase	PFA bar
80	C40	40
100	C40	40
125	C40	40
150	C40	40
200	C40	40
250	C40	40
300	C40	40

## Productos vinculados



Junta de elastómero  
Standard para Tubería y  
Accesorios DN60-2000