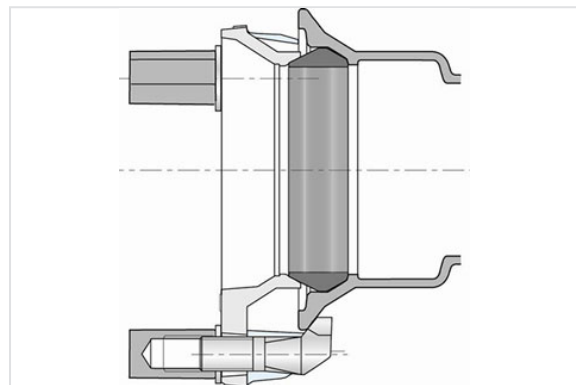
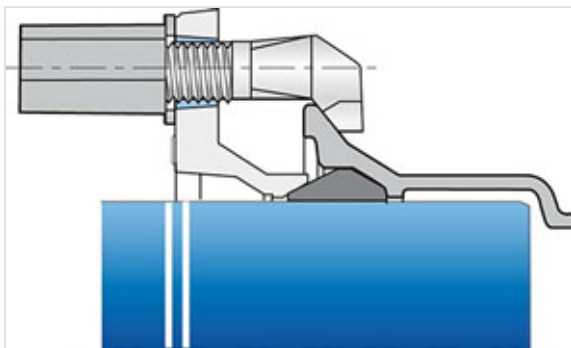


## Kit Junta Express New para Accesorios Express DN60-150



La junta Express New es una junta mecánica. La estanqueidad se obtiene por la compresión axial de la junta de estanqueidad en elastómero provocada por el atornillado de los bulones en fundición que empujan la contra-brida contra la junta.

DN	Desviación angular	PFA	Peso	Referencias
60 mm	5 °	40 bar	2,43 kg	JWA60KNN2
80 mm	5 °	40 bar	2,93 kg	JWA80KNN2
100 mm	5 °	40 bar	3,40 kg	JWB10KNN2
125 mm	5 °	40 bar	3,91 kg	JWB12KNN2
150 mm	5 °	40 bar	4,78 kg	JWB15KNN2



### Campo de empleo:

- Para redes de abastecimiento de agua potable.

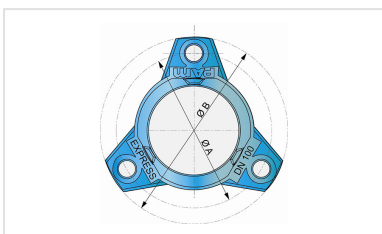
### Características principales:

- Calidad del elastómero: EPDM (EN 681-1)
- Revestimiento de la contrabrida: Aquacoat
- Bulones en fundición (Galvanización + parkerización + cataforesis negra)
- EN 545
- Acepta una importante desviación angular

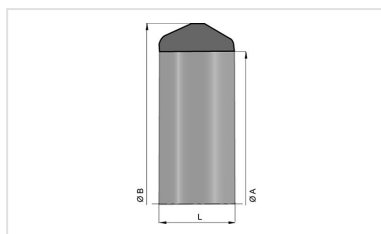
### Detalles del kit:

DN	Peso de la contrabrida	Referencia de la contrabrida	Peso de la junta	Referencia de la junta	Peso de los bulones	Numero	Referencias de los bulones
mm	kg		kg		kg		
60	1.930	JTA60ANN2	0.080	JTA60BA	0.344	3	JXM20NN77D
80	1.978	JTA80ANN2	0.080	JTA80BA	0.344	3	JXM20NN77D
100	2.280	JTB10ANN2	0.120	JTB10BA	0.344	3	JXM20NN77D
125	3.000	JTB12ANN2	1.200	JTB12BA	0.344	4	JXM20NN77D
150	3.180	JTB15ANN2	0.200	JTB15BA	0.344	4	JXM20NN77D

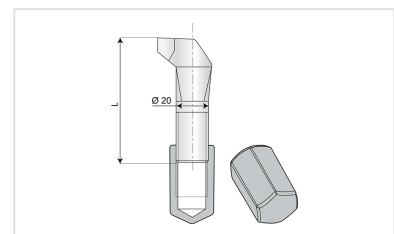
### Productos vinculados



Contrabrida Express New  
DN60-250



Junta Express New  
DN60-150



Bulones Express New