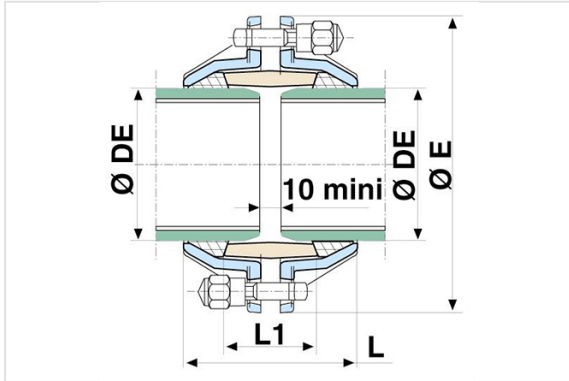


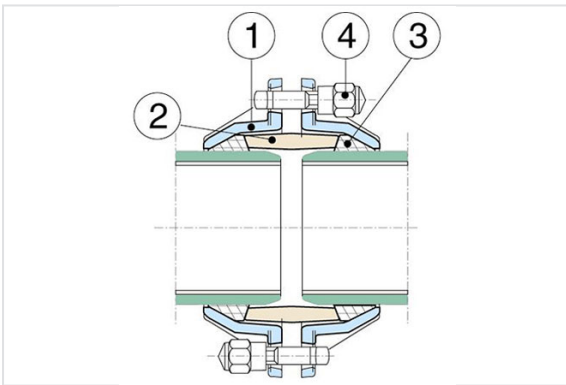
LINK GS



DN (mm)	PFA	ØDE mini (mm)	ØDE maxi (mm)	L (mm)	ØE (mm)	L1 (mm)	Peso (kg)	Referencias
40	40 bar	55	58	126	168	60	3,26	160280
50	40 bar	65	68	127	178	60	3,62	MCA50KAEH
60	40 bar	76	79	127	191	60	4,00	MCA60KAEH
80	40 bar	97	100	127	213	60	4,80	MCA80KAEH
100	40 bar	117	120	133	233	65	6,18	MCB10KAEH
125	25 bar	143	146	140	259	70	7,60	MCB12KADH
150	25 bar	168	172	145	287	75	9,60	MCB15KADH
200	25 bar	220	223	153	342	80	14,00	MCB20KADH
250	25 bar	272	275	164	403	90	18,10	MCB25KADH
300	25 bar	323	327	170	457	95	22,20	MCB30KADH
350	16 bar	375	379	183	511	100	28,30	MCB35KAAH
400	16 bar	426	430	185	564	100	33,40	MCB40KAAH
450	16 bar	477	481	192	617	105	37,90	MCB45KAAH
500	16 bar	529	533	193	671	105	45,60	MCB50KAAH
600	16 bar	631	636	200	777	110	58,60	MCB60KAAH



Materiales y revestimientos



Item	Elemento	Materiales	Revestimientos
1	Contrabrida de junta	Fundición GS	Epoxi polvo color azul espesor mínimo 250 micras, de acuerdo con la norma EN 14901-1 (PECB)
2	Anillo	Fundición GS	Epoxi polvo color azul espesor mínimo 250 micras, de acuerdo con la norma EN 14901-1 (PECB)
3	Junta	Elastómero EPDM	
4	Bulones - DN40-400	Fundición GS	Dacromet 320 Grado B
	Bulones - DN500-600	Acero clase 6/8	Cincado

Instalación

Desviación angular

- DN 40-150 $\pm 2,5^\circ$ - DN 200-300 $\pm 2^\circ$ - DN 350-600 $\pm 3^\circ$

Par de apriete

- DN 40-200 8 m/daN - DN 250-600 12 m/daN