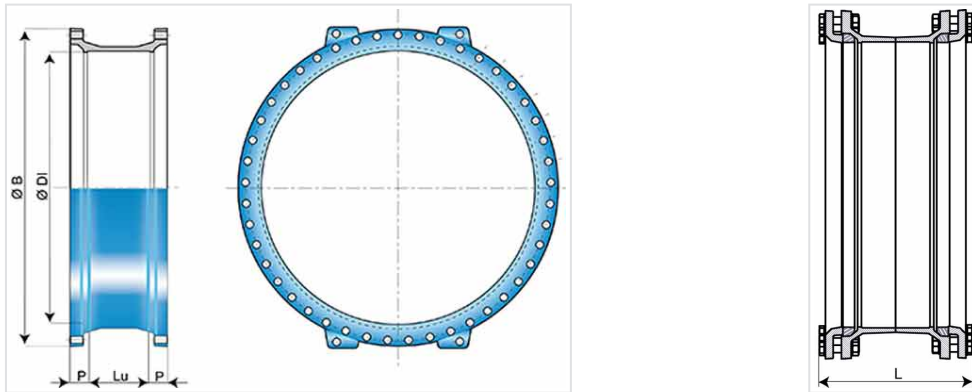


Manguito (PECB) con 2 uniones EXPRESS



DN (mm)	L (mm)	Lu (mm)	P (mm)	ØDI (mm)	ØB (mm)	Peso (kg)	Referencias
1400	787	340	110	1470,9	1800	1598,00	224481
1500	802	322	119	1574	1900	2040,60	244342
1600	867	360	120	1674,4	1965	2126,00	225008
1800	864	368	136	1885,1	2240	2755,00	225009
2000	970	388	146	2092,8	2441	2810,00	237393

Campo de empleo:

- Para redes de abastecimiento de agua potable y riego
- Para terrenos corrosivos (suelos marinos, con turba ácida, contaminación industrial...)

Características principales:

- Revestimiento exterior e interior: empolvado de epoxi color azul de espesor medio 250 µm, de forma que el espesor mínimo medio de la capa no sea inferior a 200 µm., de acuerdo con la norma EN 14901-1 (PECB)
- En conformidad con las normas EN 545:2010 y ISO 2531:2009
- PFA 25
- El manguito es pasante
- Disponible únicamente en versión sin acerrojado, montaje con junta EXPRESS no acerrojada

La referencia DN1400 incluye 1 manguito más:

- 2 CONTRABRIDAS DN1400 PZN+VBI 100µm
- 60 BULONES M39x180 ACERO GALVANIZADO (70µm)
- 120 ARANDELAS M39 ACERO GALVANIZADO (70µm)
- 2 JUNTAS EPDM DN1400 para agua
- BOTE DE LUBRICANTE para bulones

La referencia DN1500 incluye 1 manguito más:

- 2 CONTRABRIDAS DN1500 PZN+VBI 100µm
- 86 BULONES M39X220/90 ACERO GALVANIZADO (70µm)
- 172 ARANDELAS M39 ACERO GALVANIZADO (70µm)
- 2 JUNTAS EPDM DN1500 para agua
- BOTE DE LUBRICANTE para bulones

La referencia DN1600 incluye 1 manguito más:

- 2 CONTRABRIDAS DN1600 PZN+VBI 100µm
- 90 BULONES M39X220 ACERO GALVANIZADO (70µm)
- 180 ARANDELAS M39 ACERO GALVANIZADO (70µm)
- 2 JUNTAS EPDM DN1600 para agua
- BOTE DE LUBRICANTE para bulones

La referencia DN1800 incluye 1 manguito más:

- 2 CONTRABRIDAS DN1800 PZN+VBI 100µm
- 80 BULONES M39X220 ACERO GALVANIZADO (70µm)
- 160 ARANDELAS M39 ACERO GALVANIZADO (70µm)
- 2 JUNTAS EPDM DN1800 para agua
- BOTE DE LUBRICANTE para bulones

La referencia DN2000 incluye 1 manguito más:

- 2 CONTRABRIDAS DN2000 PZN+VBI 100µm
- 84 BULONES M39X220 ACERO GALVANIZADO (70µm)
- 168 ARANDELAS M39 ACERO GALVANIZADO (70µm)
- 2 JUNTAS EPDM DN2000 para agua
- BOTE DE LUBRICANTE para bulones