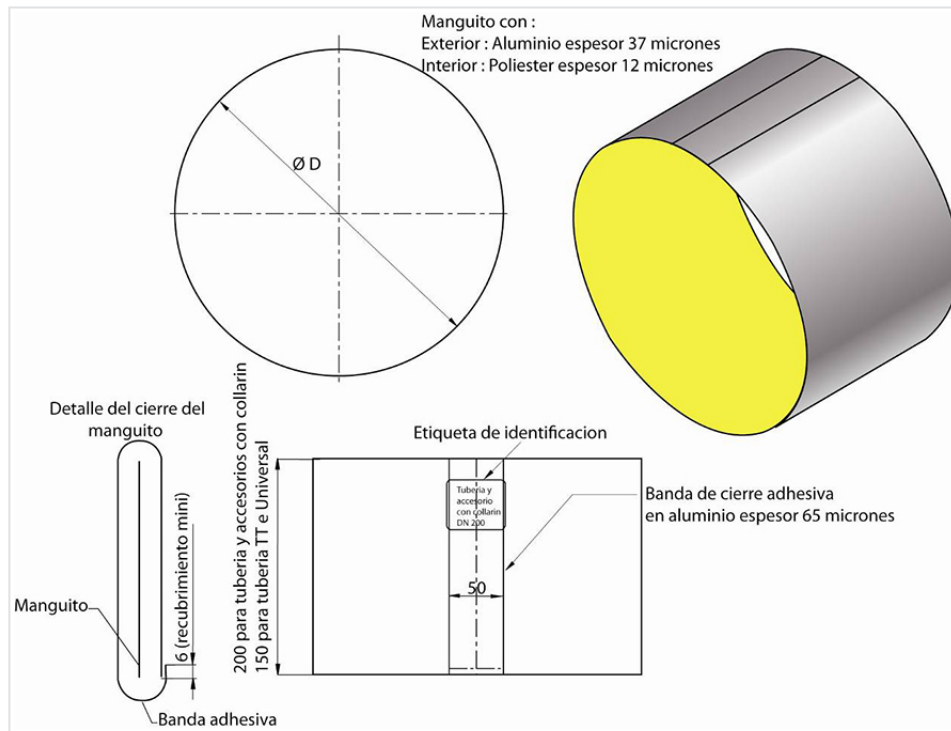


Manguito de Aluminio - Protección impermeable para enchufes Standard, TT e Universal



Cuidado: el manguito de aluminio necesita la instalación de un manguito Raychem no comprendido.

DN (mm)	Ø D manguito para accesorios con collarín (mm)	Ø D manguito para tubería TT y tubería STD (mm)	Ø D manguito para tubería Universal (mm)	Referencias
100	206	186	206	212203
125	233	213	221	212207
150	260	240	248	212208
200	313	297	308	212209
250	370	352	370	212210
300	427	410	427	212211
400	534	518	528	254975
500	647	627	643	259953
600	757	738	758	242874
700	883	855	873	263951

DN (mm)	Ø D manguito para accesorios con collarín (mm)	Ø D manguito para tubería TT y tubería STD (mm)	Ø D manguito para tubería Universal (mm)	Referencias
1000	1219	1180	1210	281560

Banda impermeable en Aluminio 50 M x 75 mm : referencia 212359

Related laying recommendation(s)

- [Assembly of the aluminium sleeve on Standard pipes or fittings](#)
- [Assembly of the aluminium sleeve on TT pipes](#)