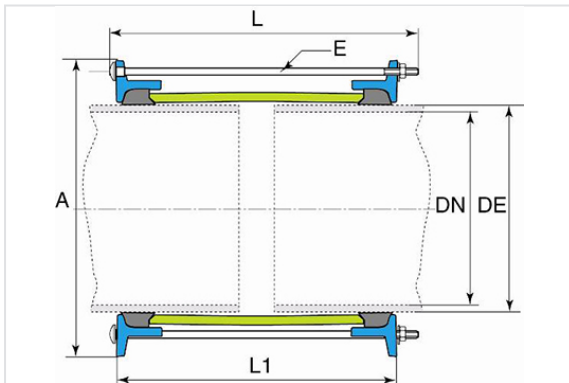


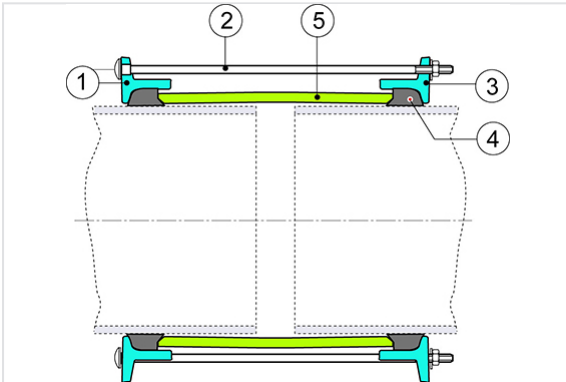
LINK PFA16



DN (mm)	ØDE (mm)	ØDE mini (mm)	ØDE maxi (mm)	A (mm)	L (mm)	Número de bulones	Bulones (E)	Peso (kg)	Referencias
350	378	372,5	380,5	469	184	8	M12x243	21,20	MCB35WAAR
400	429	423,5	431,5	520	184	8	M12x243	23,70	MCB40WAAR
450	480	476	482,9	571,5	184	10	M12x243	26,20	MCB45WAAR
500	532	527,5	535,5	624	184	10	M12x243	29,20	MCB50WAAR
600	635	630	638	726,5	184	10	M12x243	34,20	MCB60WAAR
700	738	733,5	741,5	830	184	12	M12x243	39,60	MCB70WAAR
800	842	835	843	931,5	184	12	M12x243	45,00	MCB80WAAR
900	945	939	947	1054	222	14	M16x276	88,30	MCB90WAAR
1000	1048	1041	1049	1156	222	14	M16x276	96,80	MCC10WAAR

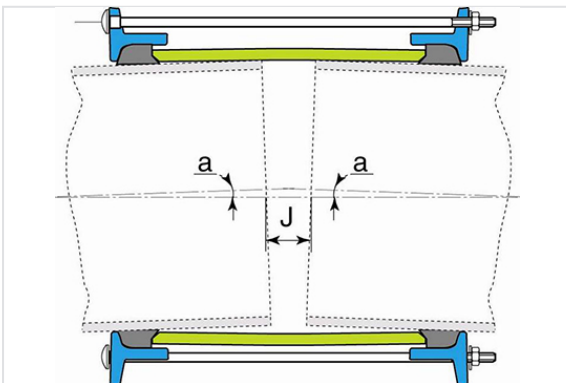


Materiales y revestimientos



Item	Elemento	Material	Revestimientos
1 y 3	Brida	Acero tipo E28	Rilsan Negro min. 250 micras
2	Tornillería	Acero clase 8.8	Sheraplex
4	Junta	EPDM	
5	Riostra	Acero tipo E28	Rilsan Negro min. 250 micras

Instalación



DN mm	J mini mm	J maxi mm	Desviación angular a grado
350	25	50	±1.5
400	25	50	±1.5
450	25	50	±1.5
500	25	50	±1.25
600	25	50	±1.25

DN mm	J mini mm	J maxi mm	Desviación angular a grado
700	25	50	±1
800	25	50	±0.75
900	38	76	±0.75
1000	38	76	±0.75

Dimensiones en mm Ángulo a en grados

(*) J maxi incluye la desviación angular máxima (a) sobre los 2 tubos.

Pares de apriete: M12:55 a 65 Nm y M16: 95 a 115 Nm

Aviso: estas piezas se instalan en cámara de válvulas. No es posible instalar las en versión enterrada.