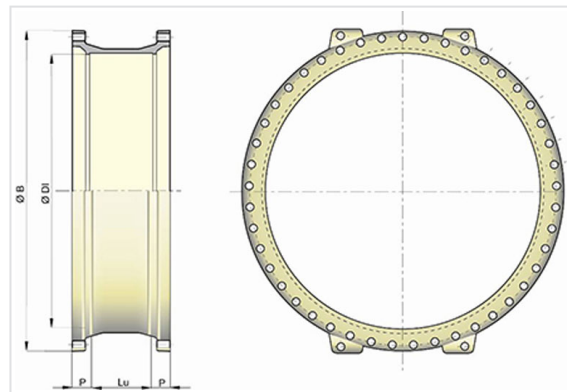


Manguito PUR PUX con 2 uniones EXPRESS



| DN (mm) | Lu (mm) | P (mm) | ØDI (mm) | ØB (mm) | Peso (kg) | Referencias |
|---------|---------|--------|----------|---------|-----------|-------------|
| 1400 | 340 | 110 | 1470,9 | 1800 | 1598,00 | 218629 |
| 1600 | 360 | 120 | 1674,4 | 1965 | 2126,00 | 212963 |
| 1800 | 368 | 136 | 1885,1 | 2240 | 2755,00 | 223868 |
| 2000 | 388 | 146 | 2092,8 | 2441 | 2810,00 | 237391 |

Campo de empleo:

- Para aguas dulces o agresivas
- Para terrenos especiales (marinos, ácidos, corrientes vagabundas)

Características principales:

- PFA 25
- El manguito es pasante
- Disponible únicamente en versión sin acerojado, montaje con junta EXPRESS no acerojada
- Revestimiento interior-exterior: poliuretano según la norma EN 15655.
- Conformidad con las normas EN 545:2010 y ISO 2531:2009

DN1400 Esta referencia incluye 1 manguito más:

- 2 CONTRABRIDAS DN1400 PZN VBI 100µm
- 60 BULONES M39x180 ACERO GALVANIZADO (70µm)
- 120 ARANDELAS M39 ACERO GALVANIZADO (70µm)
- 2 JUNTAS EPDM DN1400 para agua
- BOTE DE LUBRICANTE PARA JUNTA MECANICA

DN1600 Esta referencia incluye 1 manguito más:

- 2 CONTRABRIDAS DN1600 PZN VBI 100µm
- 90 BULONES M39X220 ACERO GALVANIZADO (70µm)
- 180 ARANDELAS M39 ACERO GALVANIZADO (70µm)
- 2 JUNTAS EPDM DN1600 para agua
- BOTE DE LUBRICANTE PARA JUNTA MECANICA

DN1800 Esta referencia incluye 1 manguito más:

- 2 CONTRABRIDAS DN1800 PZN VBI 100µm
- 80 BULONES M39x220 ACERO GALVANIZADO (70µm)
- 160 ARANDELAS ACERO GALVANIZADO (70µm)
- 2 JUNTAS EPDM DN1800 para agua
- BOTE DE LUBRICANTE PARA JUNTA MECANICA

DN2000 Esta referencia incluye 1 manguito más:

- 2 CONTRABRIDAS DN2000 PZN VBI 100µm
- 84 BULONES M39x220 ACERO GALVANIZADO (70µm)
- 168 ARANDELAS M39 ACERO GALVANIZADO (70µm)
- 2 JUNTAS EPDM DN2000 para agua
- BOTE DE LUBRICANTE PARA JUNTA MECANICA