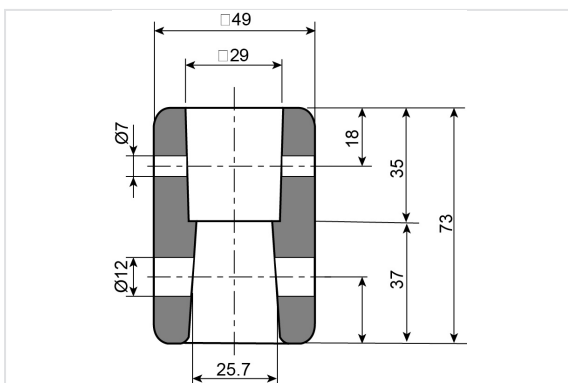


## Manguito para EURO 20



Cuadrado (mm)	Peso (kg)	Referencias
15,3	0,85	RAA15G
18,5	0,86	RAA18G
20,6	0,81	RAA19G
25,7	0,78	RAA25G
28,9	0,74	RAA29G



## Materiales y revestimientos

Fundición dúctil EN GJS 400-15 o 500-7, según EN 1083, con revestimiento barniz bituminoso (espesor 30 microns).

### EURO 20

DN mm	Cuadradillo mm	Referencias
40	15.3	RAA15G
50	15.3	RAA15G
400	15.3	RAA29G

### EURO 20 NG

DN mm	Cuadradillo mm	Sentido de cierre	Referencias
60	18.5	FSH (Horario)	RAA18G
80	18.5	FSH (Horario)	RAA18G
100	20.6	FSH (Horario)	RAA19G
125	20.6	FSH (Horario)	RAA19G
150	20.6	FSH (Horario)	RAA19G
200	25.7	FSH (Horario)	RAA25G
250	25.7	FSH (Horario)	RAA25G
300	25.7	FSH (Horario)	RAA25G
350	28.9	FSH (Horario)	RAA29G

DN mm	Cuadradillo mm	Sentido de cierre	Referencias
60	15.3	FAH (Antihorario)	RAA15G
80	15.3	FAH (Antihorario)	RAA15G
100	18.5	FAH (Antihorario)	RAA18G
125	18.5	FAH (Antihorario)	RAA18G
150	18.5 (vis V24)	FAH (Antihorario)	RAA18G
150	20.6 (vis V26)	FAH (Antihorario)	RAA19G
200	25.7	FAH (Antihorario)	RAA25G
250	25.7	FAH (Antihorario)	RAA25G

DN mm	Cuadradillo mm	Sentido de cierre	Referencias
300	25.7	FAH (Antihorario)	RAA25G
350	28.9	FAH (Antihorario)	RAA29G

(\*V24 antes de 2010 - V26 a partir de 2011

## EURO 20 NEW

DN mm	Cuadradillo mm	Referencias
40	15.3	RAA15G
50	15.3	RAA15G
60	18.5	RAA18G
65	18.5	RAA18G
80	18.5	RAA18G
100	20.6	RAA19G
125	20.6	RAA19G
150	20.6	RAA19G
200	25.7	RAA25G
250	25.7	RAA25G
300	25.7	RAA25G
400	28.9	RAA29G