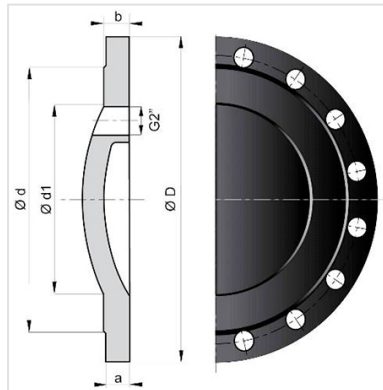


Placa Ciega + picado Ø 2 Alpinal DN400-500



	PN 40		PN 63	
DN	Peso	Referencias	Peso	Referencias
400 mm			165,00 kg	ABB40QL5
500 mm	160,00 kg	ABB50QL4	256,00 kg	ABB50QL5

DN	PN	a	b	Ø d	Ø d1
400 mm	63	65 mm	69 mm	535 mm	385 mm
500 mm	40	52 mm	56 mm	615 mm	485 mm
500 mm	63	75 mm	79 mm	640 mm	485 mm

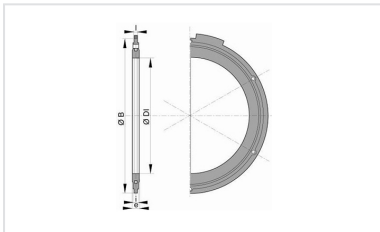
Campo de empleo:

- Para suministro de agua en redes de cañones de nieve
- Funcionamiento en alta presión

Características principales:

- Revestimiento interior: pintura bituminosa
- Revestimiento exterior: pintura bituminosa
- Espesor de fundición adaptado a la presión
- Elastómero de las juntas de calidad EPDM
- En conformidad con las normas EN 545-2010 y ISO 2531-2009

Productos vinculados



Junta a bridas con bulones
en acero galvanizado para
ALPINAL