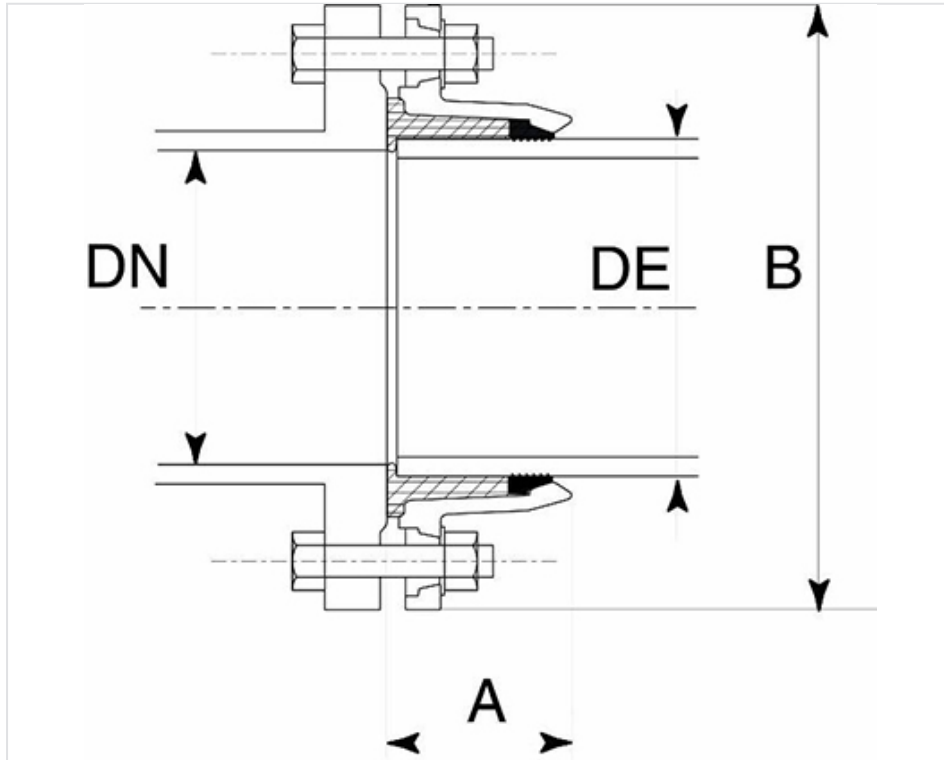


## QUICK PVC para PVC-PE - Versión acerojada



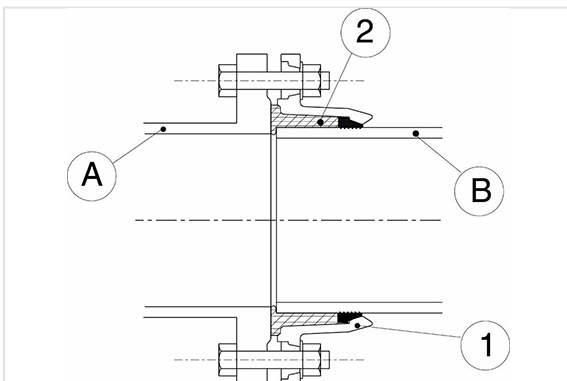
DN brida (mm)	DN/OD (mm)	ØDE (mm)	A (mm)	B (mm)	Peso (kg)	Referencias
40	40	40	50	150	1,30	MAL40DBCH
50	63	63	54	165	1,90	MAL60DBCH
60/65	63	63	54	185	2,10	MAL65DBCH
60/65	75	75	58	185	2,40	MAL75DBCH
80	90	90	62	200	2,80	MAL90DBCH
100	110	110	68	220	3,40	MAM11DBCH
125	125	125	73	250	4,30	MAM12DBCH
150	160	160	82	285	5,70	MAM16DBCH
200	200	200	91	340	8,20	MAM20DBCH
200	225	225	93	340	7,70	MAM22DBCH



### Campo de empleo

En conformidad a la tuberías según la EN12842.

### Materiales y revestimientos



Item	Elementos	Material	Revestimiento
1	Contra-brida	Fundición GS	Epoxi color azul espesor mínimo 250 micras, de

Item	Elementos	Material	Revestimiento
			acuerdo con la norma EN 14901-1 (PECB)
2	Contra-brida	EPDM	
3	Anillo de acerrojado	Latón tipo Cu Zn 40	
A	Válvula	Fundición GS	
B	Tubo	PVC	

## Marcado

QUICK PVC
DN 100/110
MAM11DBCH