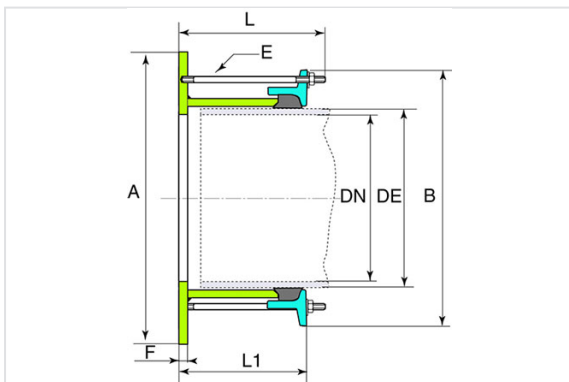


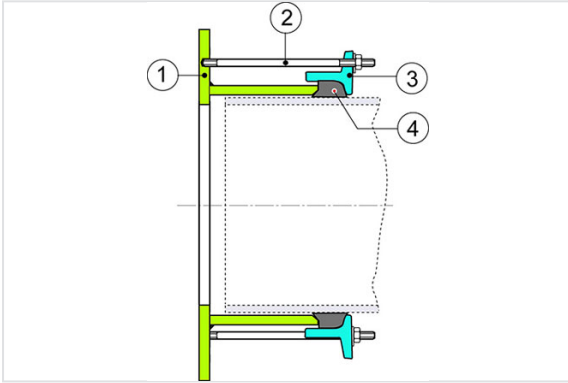
QUICK PFA10 DN350-1000



DN brida (mm)	ØDE (mm)	ØDE mini (mm)	ØDE maxi (mm)	DE tolerancia (mm)	A (mm)	F (mm)	B (mm)	L (mm)	L1 (mm)	Número de bulones	Bulones	Peso (kg)	Referencias
350	378	372,5	380,5	+2.5/-5.5	505	18	469	148	108	8	M12x140	24,20	MAB35WCBR
400	429	423,5	431,5	+2.5/-5.5	565	18	520	148	108	8	M12x140	27,90	MAB40WCBR
450	480	476	482,9	+2.9/-4	615	23	572	153	113	10	M12x140	35,70	MAB45WCBR
500	532	527,5	535,5	+3.5/-4.5	670	23	624	153	113	10	M12x140	40,30	MAB50WCBR
600	635	630	638	+3/-5	780	23	727	153	113	10	M12x140	49,20	MAB60WCBR
700	738	733,5	741,5	+3.5/-4.5	895	23	830	153	113	12	M12x140	60,20	MAB70WCBR
800	842	835	843	+1/-7	1015	23	932	153	113	12	M12x140	73,10	MAB80WCBR
900	945	939	947	+2/-6	1115	25	1054	169	134	14	M16x160	105,00	MAB90WCBR
1000	1048	1041	1049	+1/-7	1230	25	1156	169	134	14	M16x160	121,00	MAC10WCBR

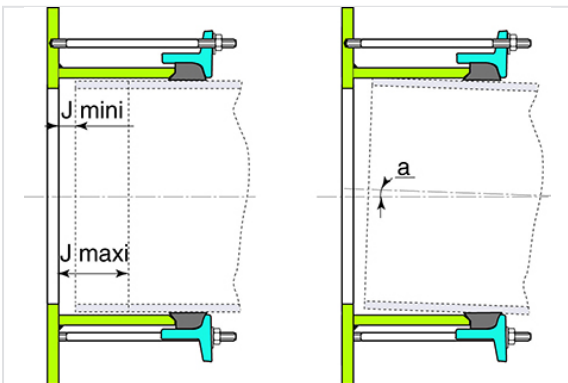


Materiales y revestimientos



Item	Elemento	Materiales	Revestimientos
1	Brida	Acero tipo E28	Rilsan Negro min. 250 micras
2	Tornillería	Acero clase 8.8	Sheraplex
3	Contra-brida	Acero tipo E28	Rilsan Negro min. 250 micras
4	Junta	EPDM	

Instalación



DN mm	J mini mm	J max mm	Desviación angular a grado
350	12	25	±1.5
400	12	25	±1.5
450	12	25	±1.5
500	12	25	±1.25
600	12	25	±1.25

DN mm	J mini mm	J max mm	Desviación angular a grado
700	12	25	±1
800	12	25	±0.75
900	16	40	±0.75
1000	16	40	±0.75

* J maxi incluye la desviación angular max. a.

- Compatible con todo tipo de piezas embridadas según normas ISO 7005-2, ISO 2531, EN 1092-2.
- Puede emplearse junta standard o plana con insertos.
- Pares de apriete M12: 55 a 65 Nm y M16: 95 a 115 Nm.

Aviso: Estas piezas se instalan en cámara de válvulas. No es posible instalar las en versión enterrada.