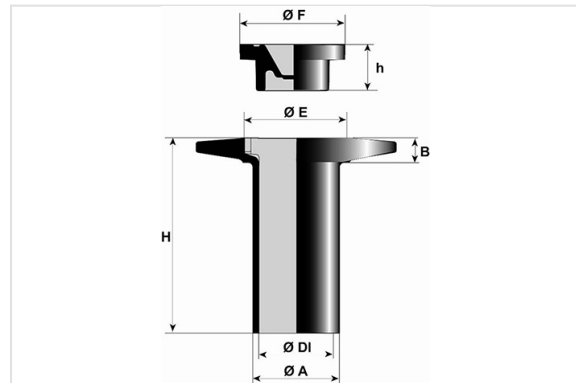


Realce para boca de llave TOTALE Calzada y Acera



Tipo	Empaquetado	Peso (kg)	Referencias
Cabeza redonda apertura mediante buril		3,60	FRTO63U
Cabeza cuadrada apertura mediante buril		3,60	FRTO63V
Cabeza hexagonal apertura mediante buril		3,60	FRTO63W

Materiales y revestimientos:

- Cuerpo y tapa: fundición dúctil EN GJS 400-15: barniz bituminoso.

Campo de empleo:

- Producto no sometido a la norma EN 124-2.
- Boca de llave TOTALE que precise un realce.

Características principales:

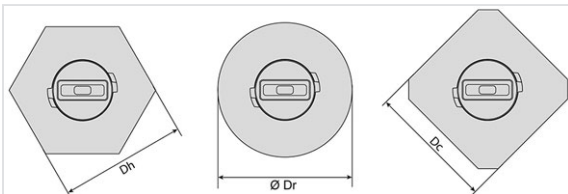
- Importante superficie de apoyo de la cabeza del realce, garantizando un apoyo estable en la capa de rodadura.
- [Diseño específico que evita el fenómeno de aspiración de la tapa; por ejemplo, al paso de un vehículo de limpieza sobre la boca de llave.](#)
- [Facilidad de manipulación y reajuste en operaciones de renovación de calzadas. Evita que las bocas de llave TOTAL se desinstalen o se desestabilicen.](#)
- Es el único realce posible para equipar a las bocas de llave TOTAL Calzada y Acera.
- La tapa estándar de las bocas de llave TOTAL, no es compatible con la tapa suministrada con los realces, que se entregan con su propia tapa.



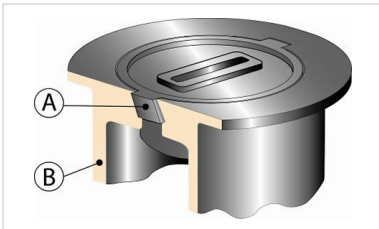
Dimensiones

A	H	E	B	F	h	DI	Dr	Dc	Dh	Peso tapa
mm	mm	mm	mm	mm	mm	mm	mm	mm	mm	kg
74	166	87	21	84	37	63	170	160	160	0.6

Existen varios tipos de cabeza diferentes para la identificación de las redes, con la tapa adaptada en función del modo de apertura mediante martillo o buril.



Productos vinculados



Boca de llave TOTALE y
PAVA - Tapa Anti-
Aspiración



TOTALE - Consejos de
instalación