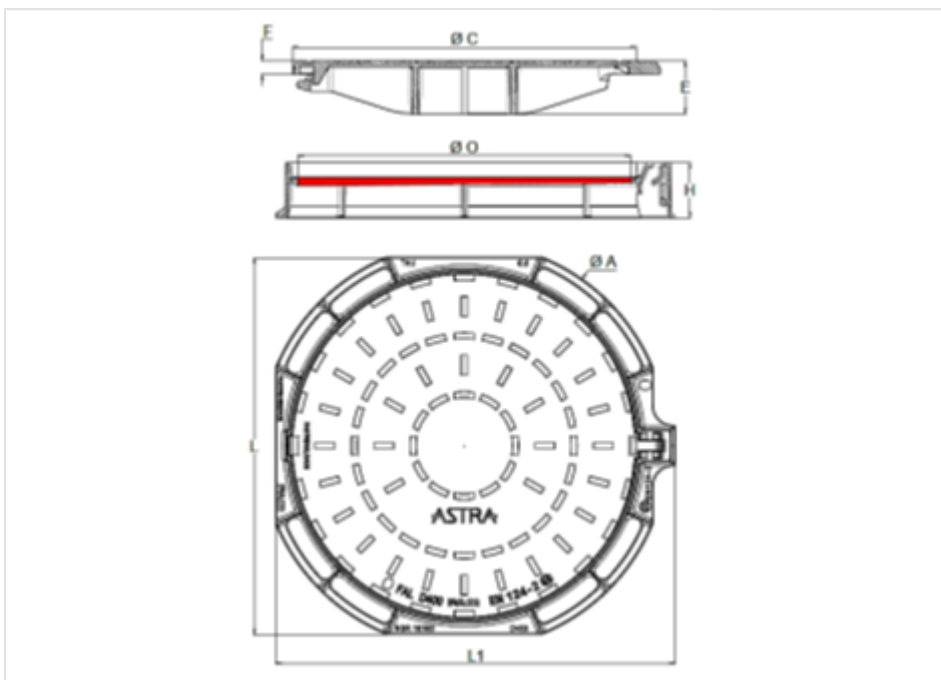


Registro ASTRA Clase D400 Marco redondo – No Ventilada



L1xL (mm)	A (mm)	C (mm)	O (mm)	H (mm)	F (mm)	E (mm)	Peso total (kg)	Peso Tapa (kg)	Empaquetado	Marcado	Referencias
725x685	742	624	600	100	25	97	36,00	24	7 uds	Aguas residuales	263422
725x685	742	624	600	100	25	97	36,00	24	7 uds		265422
725x685	742	624	600	100	25	97	36,00	24	7 uds		263423
725x685	742	624	600	100	25	97	36,00	24	7 uds	Aguas pluviales	263417



Materiales y revestimientos:

- Marco y tapa: fundición dúctil según norma EN 1563.
- Revestimiento: barniz bituminoso.
- Junta: polietileno.

Campo de empleo

- Clase D 400 (Grupo 4), conforme a la norma EN 124-2: calzadas de circulación de vehículos, arcenes estabilizados y zonas de estacionamiento para todo tipo de vehículos, certificada por Bureau Veritas.
- Zonas de poco tráfico, circulación dominante de coches a velocidad restringida, típicas de calles que dan servicio a zonas residenciales y urbanizaciones e inspecciones periódicas.

Características principales:

- Acerrojado automático de la tapa por medio de un apéndice elástico (en una sola pieza).
- Tapa articulada, apertura hasta 100° y bloqueo de seguridad 90° al cierre.
- Marco de amplio asiento con grandes alveolos para un correcto sellado sobre el pozo.
- Asegurar que el marco esté completamente asentado en la parte superior de la arqueta. Si fuera necesario, se puede usar un anillo de hormigón entre la parte superior de la arqueta y el marco para mejorar su asentamiento.
- Se recomienda igualmente la utilización de un mortero específico de calidad que garantice un perfecto sellado del registro, por ejemplo del tipo webertec trafic: <https://www.es.weber/tratamiento-de-hormigon/reparacion-de-hormigon/webertec-traffic>