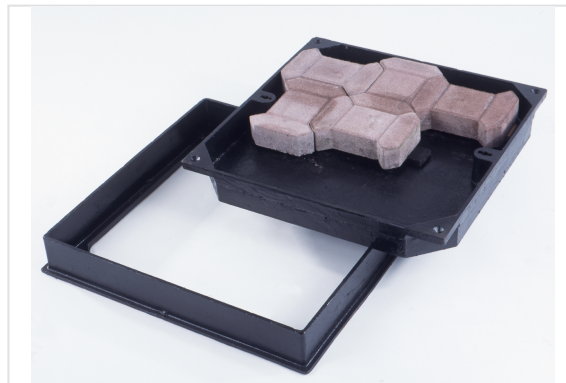
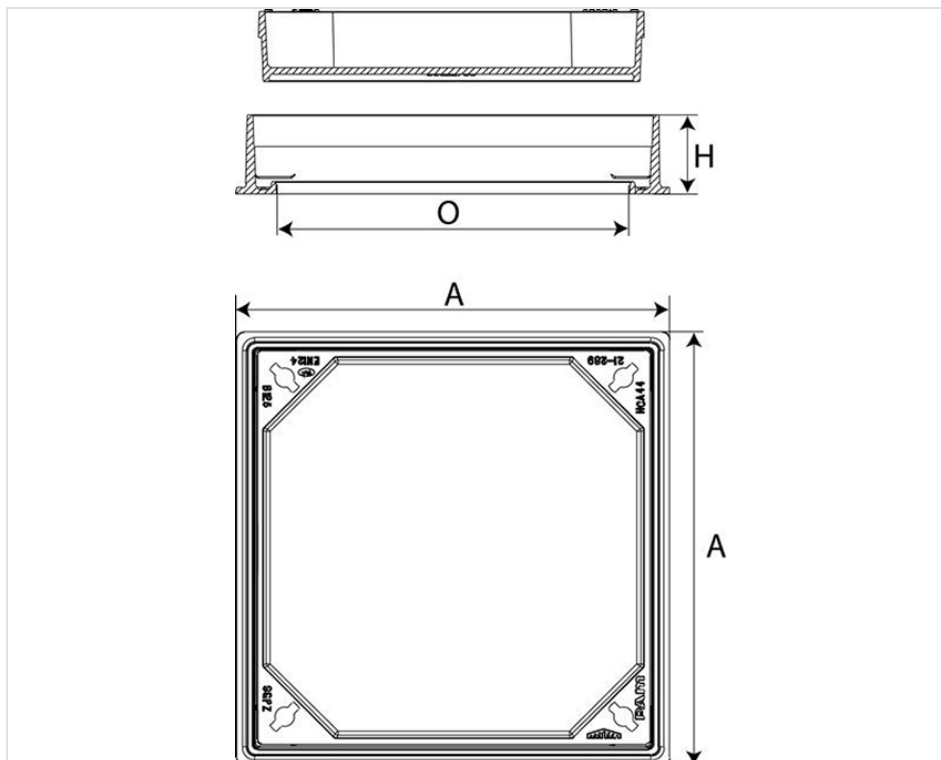


**Registro Hidráulico Cuadrado de Acera Rellenable Clase B125**



AxA (mm)	OxO (mm)	H (mm)	Peso total (kg)	Peso Tapa (kg)	Empaquetado	Referencias
558x558	450x450	100	48,90	26,5	5	CBHY56QK
711x711	605x605	100	70,00	38	5	CBHY71QK



### **Materiales y revestimientos:**

- Marco y tapa: fundición dúctil EN GJS 500-7 con revestimiento a base de copolímero en fase acuosa.

### **Campo de empleo:**

- Clase B125 (Grupo 2) según lo previsto por la norma EN 124-2, aceras, zonas peatonales o del mismo tipo, zonas de estacionamiento y aparcamientos de varias plantas para turismos.

### **Características principales:**

- Registro Hidráulico cuadrado de acera (impide la salida de olores)
- Llave de apertura y explotación suministrada de forma independiente bajo la referencia C51