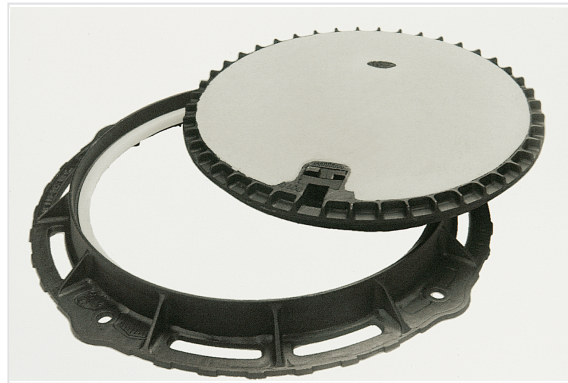
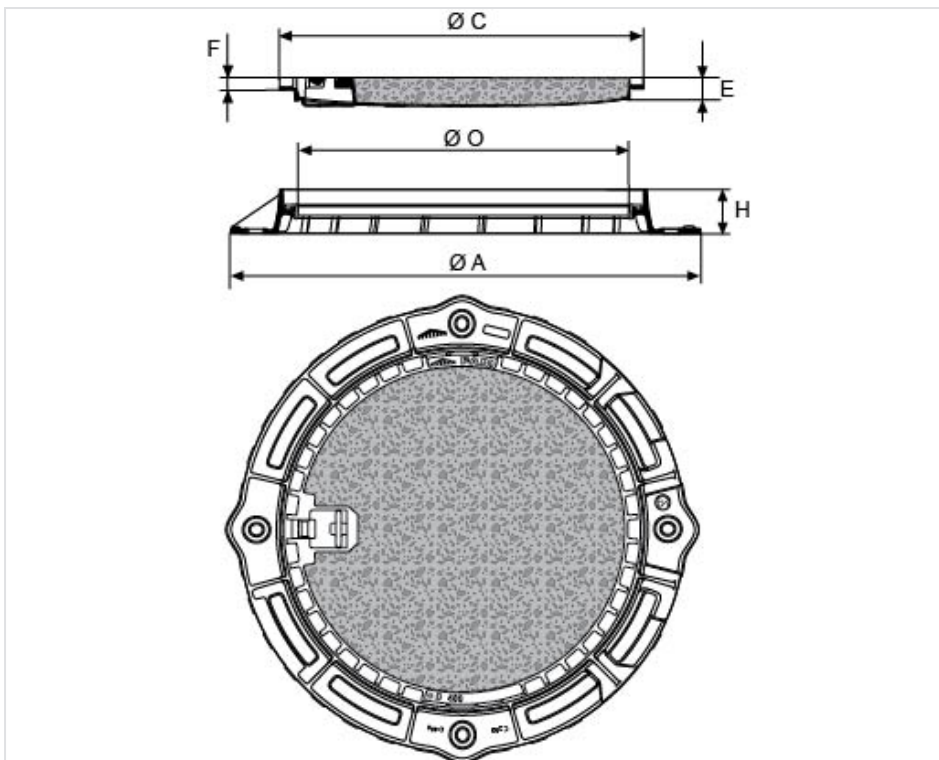


Registro RC 40 Hormigonado o "a hormigonar" Clase D400 Marco Redondo



Tipo	A (mm)	C (mm)	O (mm)	H (mm)	E (mm)	F (mm)	Peso total (kg)	Peso Tapa (kg)	Empaquetado	Referencias
Hormigonado	850	646	600	75	55	27	78,00	59,5	10	CDRC60CX
"a hormigonar"	850	646	600	75	55	27	43,70	25,5	10	CDRC607X





Materiales y revestimientos:

- Marco y tapa: fundición dúctil EN GJS 400-15: barniz bituminoso ó con revestimiento a base de copolímero en fase acuosa.
- Tapa con hormigón o sin hormigón
- Junta: PE.

Campo de empleo:

- Clase D400 (Grupo 4) según lo previsto por la norma EN124-2, calzadas de carreteras, arcenes estabilizados y zonas de aparcamiento para todo tipo de vehículos.
- Zonas de tráfico débil y visitas de control ocasionales.

Características principales:

- Cajera de maniobra estanca.

Productos vinculados



Junta de polietileno