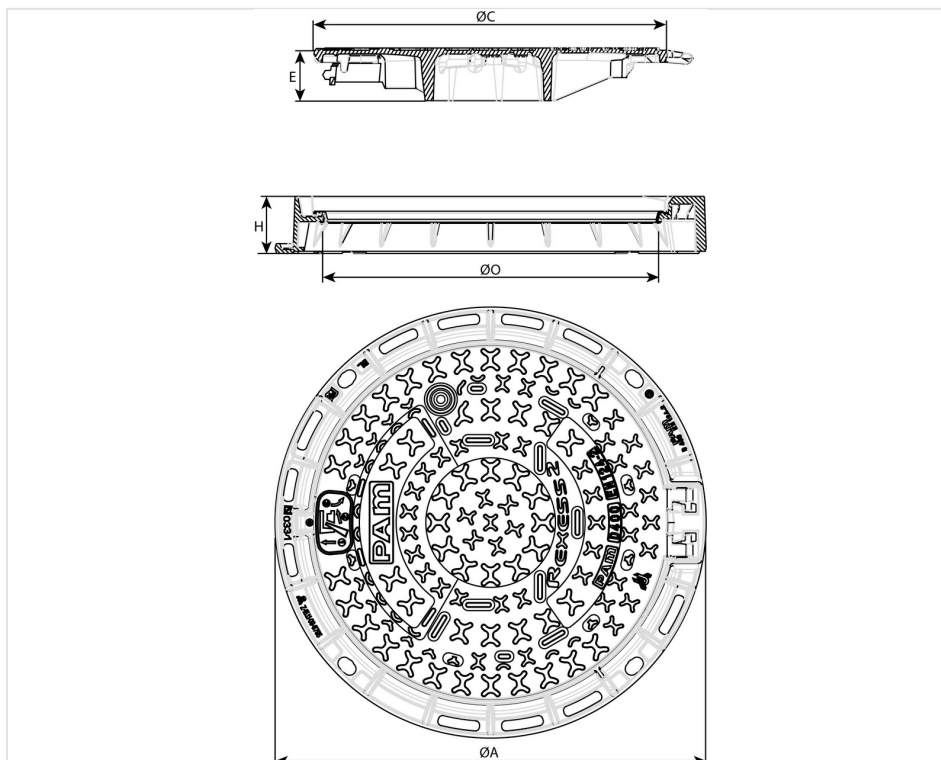




Registro REXESS 2 785 Clase D400 Marco Redondo Ø 785 – Seguridad – No Ventilado



A (mm)	C (mm)	O (mm)	H (mm)	E (mm)	Peso total (kg)	Peso Tapa (kg)	Empaquetado	Referencias
785	645	608	104	92	53,65	33,5	10	CDRL60FYX44





Materiales y revestimientos:

- Marco y tapa: fundición dúctil EN GJS 400-15 con revestimiento a base de copolímero en fase acuosa.
- Junta: Copolímero EVA.

Campo de empleo:

- Clase D400 (Grupo 4) según lo previsto por la norma EN124-2, Calzadas de calles o carreteras (incluyendo calles peatonales), arcenes y zonas de parking. Circulación de todo tipo de vehículos.
- Tráfico normal / medio y visitas frecuentes a la red.

Características principales:



Desbloqueo y apertura de la tapa:

- Nuevo orificio de inserción que permite el desbloqueo y la apertura con barra en un solo movimiento.
- Evita el levantamiento y la apertura de la tapa de forma manual.
- Reduce de manera significativa el esfuerzo muscular y la resistencia a la compresión lumbar.

Bloqueo y cierre de la tapa:

- [Bloqueo automático del registro mediante apéndice elástico en la tapa \(solidario, en una sola pieza\)](#)
- Tapa articulada, abertura a 110° y con bloqueo de seguridad 90° al cierre
- Tapa intercambiable entre la versión ventilada y no ventilada
- [Sistema opcional de acerrojado mediante kit](#)
- [Dispositivo opcional antirrobo a instalar en la bisagra compatible con el bloqueo de seguridad de 90°](#)

Personalización de la tapa y marcado:

- Hay 3 áreas establecidas para el marcado
- Opción de "marcado completo", permite la reproducción de emblemas y logotipos a mayor tamaño.

Nota:

- Es necesario realizar un estudio previo para poder adaptar el logo y/o escudo garantizando que sean compatibles con el proceso de fundición y conformes con la norma EN 124:2.
- Los marcados de normativa obligatoria se han localizado en la circunferencia exterior de la tapa para no interferir con el logo y/o escudo.



- El logo y/o escudo tampoco podrán interferir con los orificios de ventilación. En cualquier caso, se proporcionará un plano detallado para su aprobación.

Instalación: marco compatible con el sistema "Install Plus" (tornillos de plástico + mortero líquido)

- El sistema Install Plus se compone de 4 tornillos auto niveladores de plástico que se insertan en 4 orificios adaptados en el marco y su función es por una parte asegurar la altura correcta del marco-tapa con respecto al nivel de la calzada, evitando el uso de espaciadores y niveladores y por otro asegurar la profundidad del mortero, el mortero líquido debe cubrir el tornillo dejando a la vista 20mm de su cabeza.
- El sistema Install Plus permite asegurar la cantidad correcta de mortero sobre el marco, garantizando estabilidad y resistencia durante el servicio.
- Se debe utilizar exclusivamente morteros líquidos, de resistencia mínima a la compresión de 30 MPa.

Nota: Los tornillos del Install Plus no contribuyen a la aplicación de puntos de esfuerzos anormales en el marco, porque una vez fraguado el mortero que es de bajo coeficiente de retracción se reparten las cargas uniformemente.

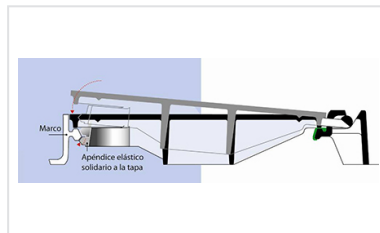
Compatibilidad entre Rexess y Rexess 2:

- Compatibilidad de la tapa: Si
- Cierre de seguridad 90° anti-apertura: Si
- Dispositivo antirrobo: El dispositivo antirrobo de Rexess 2 se puede utilizar con la Rexess, pero se elimina el bloqueo a 90°

Productos vinculados



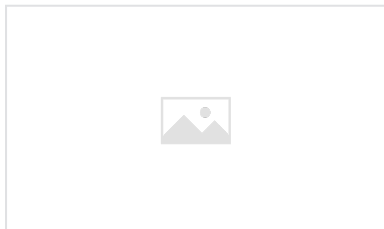
Junta EVA



Registros - Bloqueo de la tapa mediante apéndice elástico



Acerrojados 1/4 de vuelta



Dispositivo antirrobo -
Registros PLANET /
REXESS2