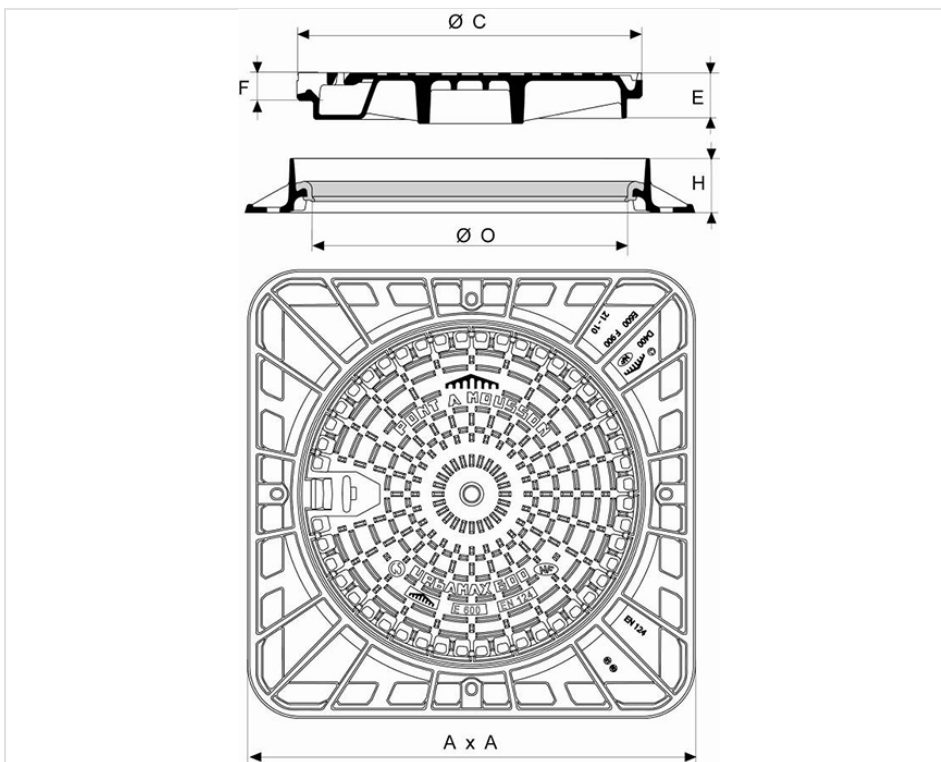


**Registros URBAMAX Clase E600 Marco Cuadrado - Tapa No Ventilada**



AxA (mm)	C (mm)	O (mm)	E (mm)	F (mm)	H (mm)	Peso total (kg)	Peso Tapa (kg)	Empaquetado	Referencias
850x850	657	600	85	49	100	100,40	59	10	CEUR60KF



### **Materiales y revestimientos:**

- Marco y tapa: fundición dúctil EN GJS 400-15.
- Revestimiento a base de copolímero en fase acuosa.
- Junta: elastómero.

### **Campo de empleo:**

- Clase E600 (Grupo 5) según lo previsto en la norma EN 124-2, zonas donde circulan vehículos de carga elevada, por ejemplo en almacenes portuarios o aeropuertos.

### **Características principales:**

- Alta resistencia a la rotura.
- Cajera de maniobra estanca.
- Total estabilidad de la tapa.

### **Productos vinculados**



Junta de Elastómero