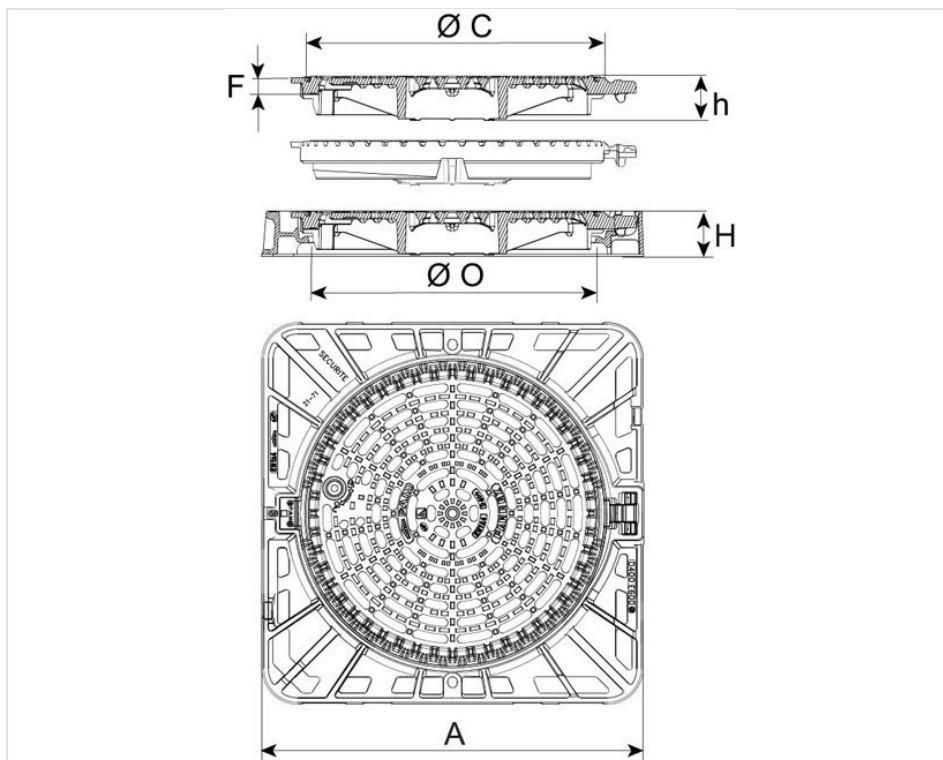


## Rejilla PAMREX Seguridad PMR Clase D400 Marco Cuadrado



AxA (mm)	C (mm)	O (mm)	h (mm)	F (mm)	H (mm)	Peso total (kg)	Peso Rejilla (kg)	Superficie de absorción	Empaquetado	Referencias
840x840	673	610	97	50	100	97,80	58	10 dm <sup>2</sup>	10	EDPA6016





## Materiales y revestimientos:

- Marco y rejilla: fundición dúctil EN GJS 400-15 con revestimiento a base de copolímero en fase acuosa.
- Junta: elastómero.

## Origen Europeo Garantizado

- Este producto está fabricado en Francia, en nuestra fundición de Blénod-les-Pont-A-Mousson (Lorraine), y cuenta con la certificación "Origine France Garantie". Esto garantiza a los consumidores que el producto se fabrica en Francia de acuerdo con las especificaciones disponibles en [originefrancegarantie.fr](http://originefrancegarantie.fr). El número de certificación es: BVCert 6026906.
- "La certificación Origine France Garantie es concedida por un organismo de certificación independiente. A continuación, se realizan controles anuales para garantizar que el producto se fabrica efectivamente al 100% en Francia y que al menos el 50% de los costes de fabricación del producto (incluidas las materias primas) son de origen francés".

## Campo de empleo:

- Clase D400 (Grupo 4) según lo previsto por la norma EN 124-2, calzadas de carreteras, arcenes estabilizados y zonas de aparcamiento para todo tipo de vehículos.
- Zonas de tráfico intenso y visitas de control frecuentes.

## Características principales:

- Rejilla intercambiable con la tapa Pamrex.
- Marco adaptado para el empotrado.
- [Identificación de las diferentes versiones.](#)
  
- Rejilla articulada
- [Acerrojado ¼ de vuelta opcional](#)
- [Cubo de lodos: referencia C1](#)



## Productos vinculados



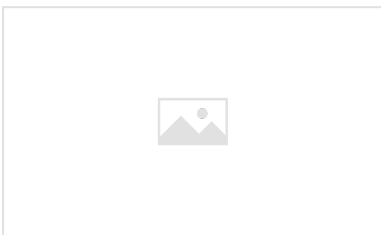
Junta de Elastómero



Acerrojados 1/4 de vuelta



Cubo de lodos para  
Registros PAMREX



Identificación de las  
versiones en registros  
PAMREX