

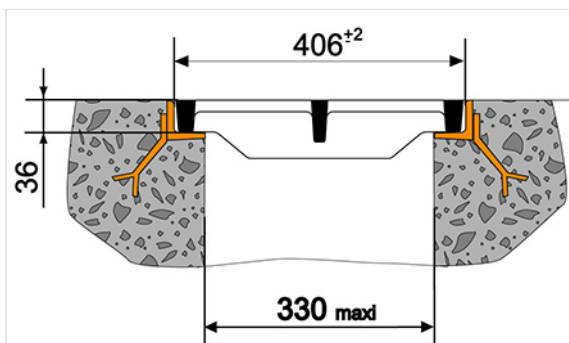
Rejilla TRANSLINEA D400/E600 - Dimensiones de las canaletas de hormigón y montaje de las rejillas



Las rejillas TRANSLINEA D400 ó E600 se pueden instalar directamente sobre canaletas de hormigón (realizando un rebaje), utilizando perfiles metálicos o perfiles de sujeción.

El encadenado en este tipo de rejilla (rejilla + rejilla y rejilla + perfil de extremidad) no permite cortes ni por tanto adaptación en tamaño.

Condiciones de instalación sobre perfiles metálicos



Perfiles metálicos con lados idénticos de 40 x 40 mm. Espesor de 4 mm en acero galvanizado A33.

Prever patillas de anclaje cada 2 m.

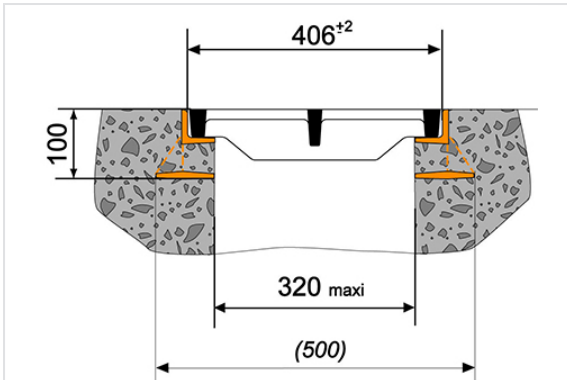
Diferencia máxima de nivel entre los dos lados de 2mm, y a lo largo de la rejilla de 1mm.

Resistencia del hormigón: 10 MPa.

Utilización de perfiles de extremidad: [referencia E10](#)

Y de elementos de encadenado: [referencia E9](#)

Condiciones de instalación sobre perfiles de sujeción



Perfiles de sujeción con diferencia máxima de nivel entre los dos lados de 2 mm, y a lo largo de la rejilla de 1 mm.

Resistencia del hormigón ≥ 10 MPa.

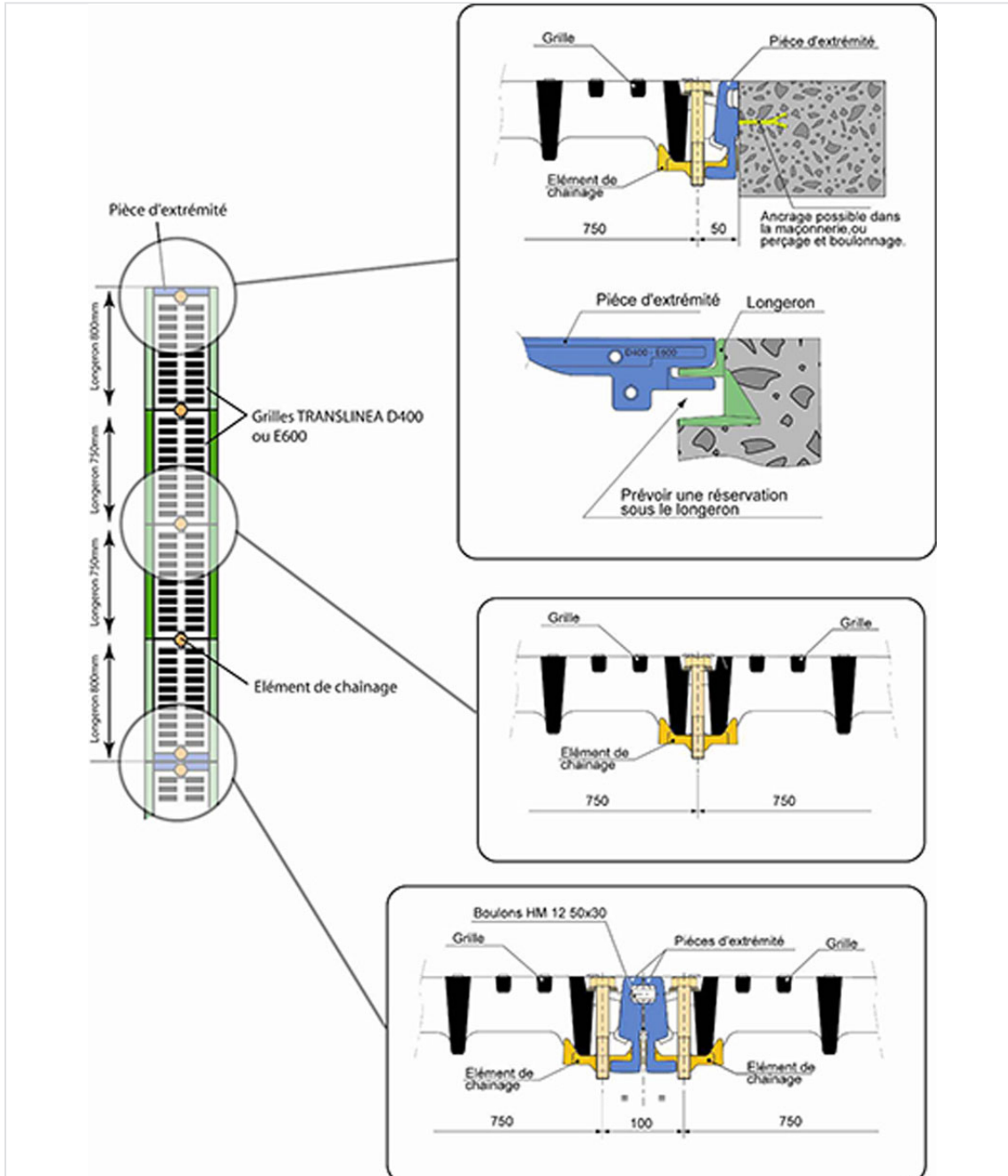
Utilización de perfiles de sujeción:

- longitud de 750 mm para una rejilla sola: [referencia E7](#)
- longitud de 800 mm para una rejilla asociada con un perfil de extremidad: [referencia E8](#)

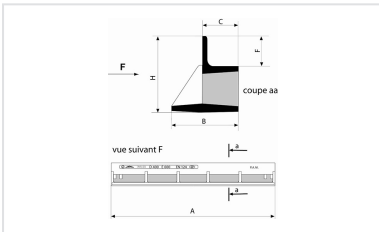
Utilización de perfiles de extremidad: [referencia E10](#)

Utilización de elementos de encadenado: [referencia E9](#)

Instalación

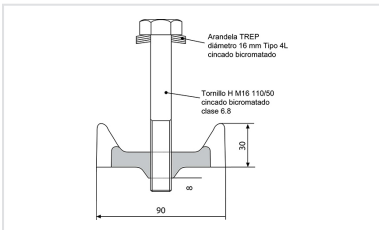


Accesorios

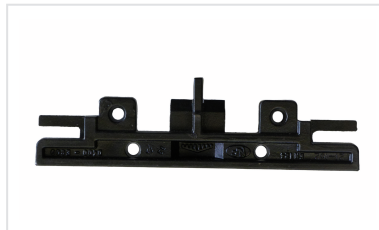


Perfil de sujeción de 800 mm para rejillas TRANSLINEA Clase D400 y E600

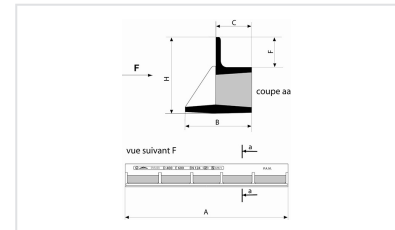
Productos vinculados



Elemento de encadenado para rejilla TRANSLINEA Clase D400 y E600



Perfil de extremidad Para rejillas TRANSLINEA Clase D400 y E600



Perfil de sujeción de 750 mm para rejillas AUTOLINEA Clase D400 - TRANSLINEA Clase D400 y E600