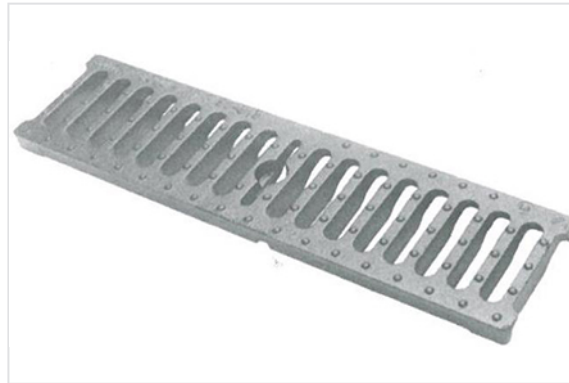
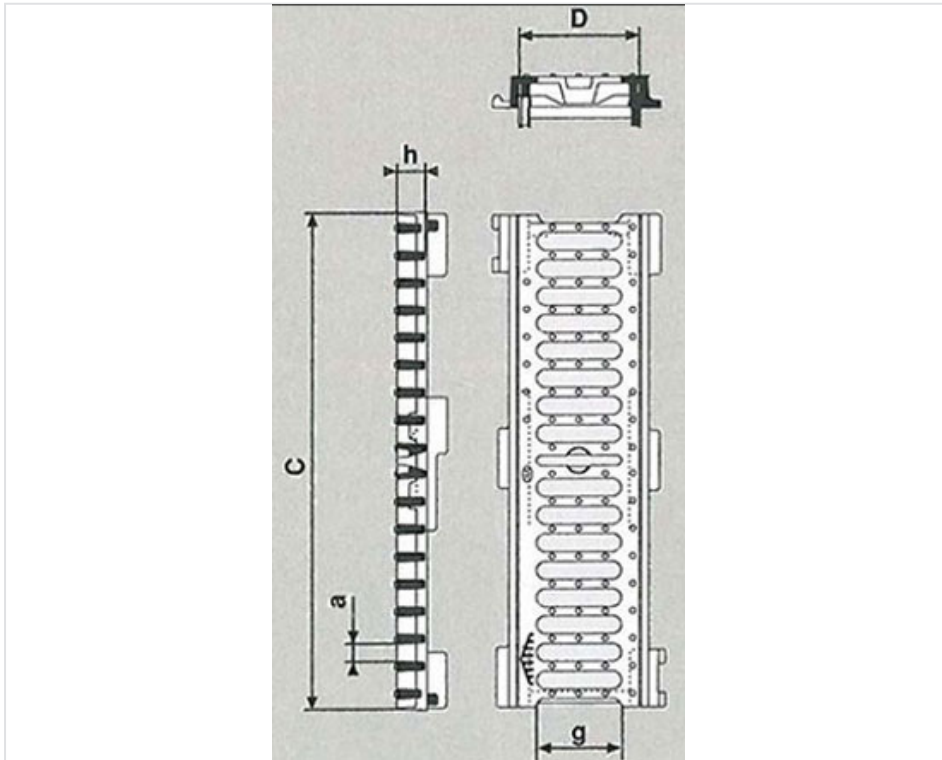




Rejillas para canaleta prefabricada 500x124 Clases C250, D400, E600



Versión	CxD (mm)	A (mm)	G (mm)	H (mm)	Peso (kg)	Superficie de absorción	Referencias
E600	500x124	18	86	28,4	4,80	2.6 dm ²	EECL12PX
D400	500x124	18	86	28,5	4,80	2.6 dm ²	EDCL51PX
C250	500x124	18	102	20	3,50	3.5 dm ²	ECCL12PX



Origen Europeo Garantizado

- Este producto está fabricado en Francia, en nuestra fundición de Blénod-les-Pont-A-Mousson (Lorraine), y cuenta con la certificación "Origine France Garantie". Esto garantiza a los consumidores que el producto se fabrica en Francia de acuerdo con las especificaciones disponibles en originefrancegarantie.fr. El número de certificación es: BVCert 6026906.
- "La certificación Origine France Garantie es concedida por un organismo de certificación independiente. A continuación, se realizan controles anuales para garantizar que el producto se fabrica efectivamente al 100% en Francia y que al menos el 50% de los costes de fabricación del producto (incluidas las materias primas) son de origen francés".

Materiales y revestimientos

- Rejilla de fundición dúctil EN GJS 400-15, con revestimiento en barniz bituminoso (VBI).



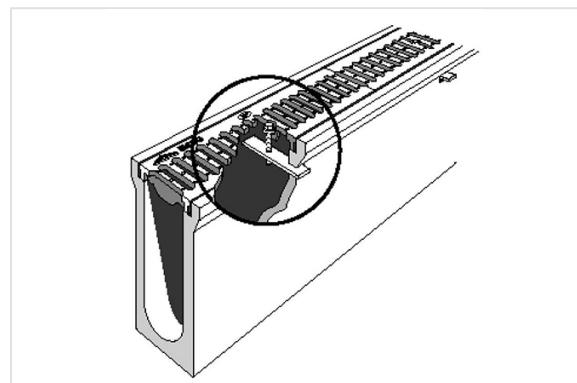
Campo de empleo

- Estas rejillas están diseñadas para ser instaladas sobre su marco o directamente sobre apoyos en hormigón (acerojado posible en ambos casos)
- La clase de resistencia a elegir irá en función del lugar de instalación previsto
- Rejillas conformes a la legislación PMR (Personas de Movilidad Reducida / Discapacitados)

Características principales

- Rejilla sola
- Posibilidad de unir solidariamente las rejillas a la canaleta con la ayuda de un sistema de fijación (dispositivo de encadenado)
- Mismo marco para las tres clases

Sistema de fijación (pletina + tornillo)



L	I	Ep	Hilo	Peso total	Referencias
mm	mm	mm	mm	kg	
138	30	5	M8	0.2	168044



Especificidades

- Para instalar el acerojado, la rejilla puede estar montada sobre el marco
- O directamente sobre un rebaje en el hormigón (en este caso, será necesario prever un alojamiento para la inserción de la pletina de acerojado, como se puede observar sobre el croquis superior)

Productos vinculados



Marco para rejillas para
canaletas prefabricadas
500x124 Clases C250,
D400, E600