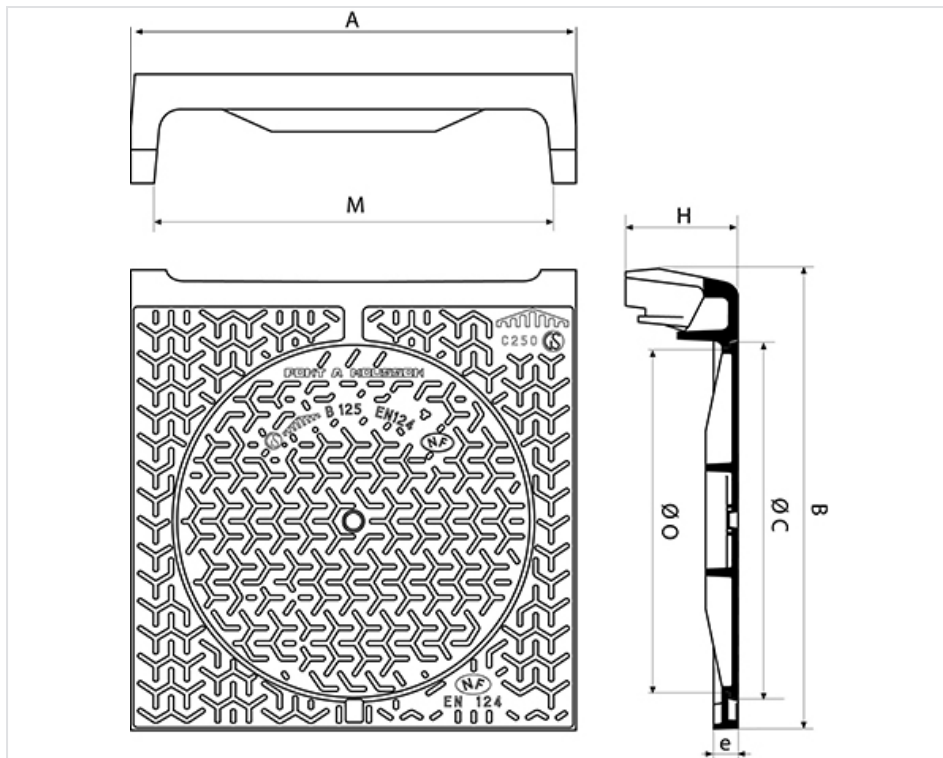


Sumidero con registro Perfil T (1) Clase C250/B125



AxB (mm)	C (mm)	O (mm)	H (mm)	M (mm)	e (mm)	Peso tapa (kg)	Peso total (kg)	Superficie de absorción	Empaquetado	Referencias
800x830	639	610	200	700	35	24,3	72,20	6.00 dm ²	10	ECRV80TF

Bordillos normalizados según lo previsto por la norma NF P 98-340.



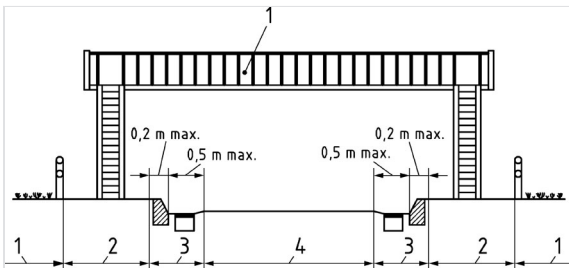
Materiales y revestimientos:

- Marco y tapa: fundición dúctil EN GJS 400-15 con revestimiento a base de copolímero en fase acuosa.

Origen Europeo Garantizado

- Este producto está fabricado en Francia, en nuestra fundición de Blénod-les-Pont-A-Mousson (Lorraine), y cuenta con la certificación "Origine France Garantie". Esto garantiza a los consumidores que el producto se fabrica en Francia de acuerdo con las especificaciones disponibles en originefrancegarantie.fr. El número de certificación es: BVCert 6026906.
- "La certificación Origine France Garantie es concedida por un organismo de certificación independiente. A continuación, se realizan controles anuales para garantizar que el producto se fabrica efectivamente al 100% en Francia y que al menos el 50% de los costes de fabricación del producto (incluidas las materias primas) son de origen francés".

Campo de empleo:



- Marco: clase C 250 (Grupo 3) según lo previsto por la norma EN 124-2, para aceras con circulación y zonas del mismo tipo sometidas a un tráfico de vehículos.
- Tapa: clase B125 (Grupo 2) según lo previsto por la norma EN 124-2, aceras, zonas peatonales o del mismo tipo, zonas de estacionamiento y aparcamientos de varias plantas para turismos.
- Recogida puntual y canalizada de las aguas.

Características principales:

- Se instala en combinación con las rejillas SELECTA, AT ó las rejillas planas rectangulares.
- Puede instalarse individualmente o en combinación con las rejillas SELECTA, EBRO o las rejillas planas rectangulares.