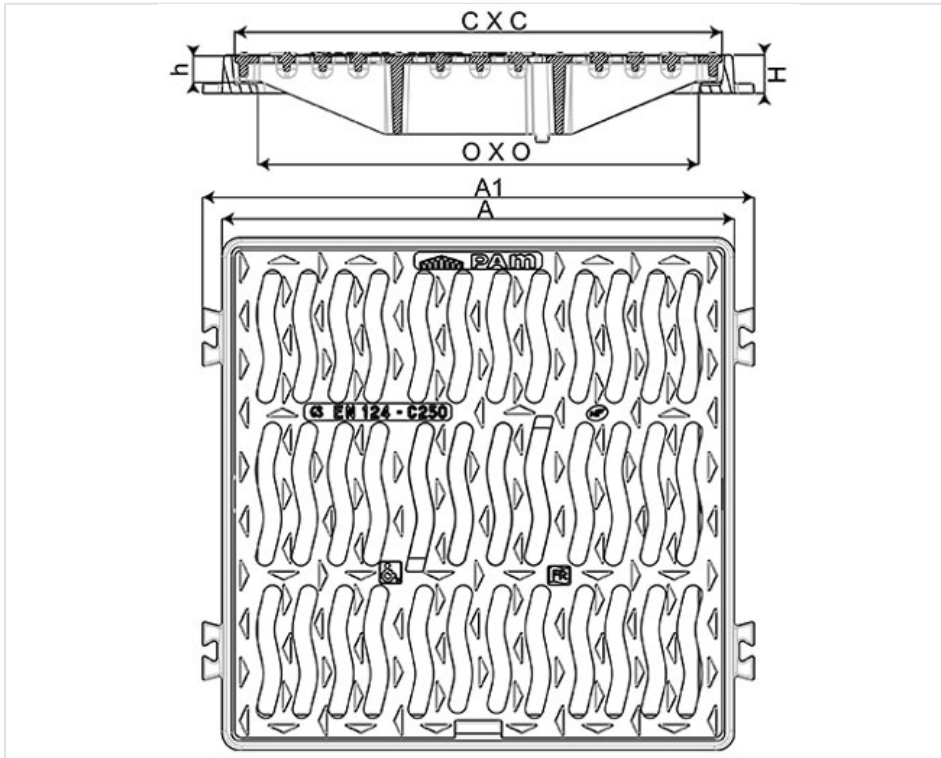


Rejillas Planas cuadradas PMR Clase C250



Importante: posibilidad de pedir las rejillas solas si el marco se conserva en buen estado (sin ninguna deformación ni desgaste): ver ficha MC25GGNGPL400. Rejillas compatibles exclusivamente con marcos SG PAM.

AxA (mm)	A1xA1 (mm)	CxC (mm)	OxO (mm)	H (mm)	h (mm)	Peso total (kg)	Peso Rejilla (kg)	Superficie de absorción	Empaquetado	Referencias
218x218		197.5x197.5	157x157	35,5	27,5	5,55	3,05	1.37 dm ²	200	ECGP20PFX11
269x269		247.5x247.5	205x205	35,5	27,5	7,90	4,6	2.17 dm ²	120	ECGP25PFX11
319x319		297.5x297.5	255x255	39	28	11,93	6,93	3.35 dm ²	80	ECGP30PFX11
422x422	462x462	399x399	351x351	39	28	19,37	11,77	4.88 dm ²	10 / 30	ECGP40PFX11
523x523	563x563	497.5x497.5	450x450	39	28	28,50	19,3	9.29 dm ²	10 / 40	ECGP50PFX11
624x624	664x664	597.5x597.5	549x549	39	28	43,20	31,2	13.9 dm ²	10	ECGP60PFX11
725x725		697.5x697.5	647x647	41,5	28	61,10	45,1	18.60 dm ²	5	ECGP70PFX11
827x827		797x797	744x744	44	30	84,00	63,5	24.33 dm ²	5	ECGP80PFX11



Origen Europeo Garantizado

- Este producto está fabricado en Francia, en nuestra fundición de Blénod-les-Pont-A-Mousson (Lorraine), y cuenta con la certificación "Origine France Garantie". Esto garantiza a los consumidores que el producto se fabrica en Francia de acuerdo con las especificaciones disponibles en originefrancegarantie.fr. El número de certificación es: BVCert 6026906.
- "La certificación Origine France Garantie es concedida por un organismo de certificación independiente. A continuación, se realizan controles anuales para garantizar que el producto se fabrica efectivamente al 100% en Francia y que al menos el 50% de los costes de fabricación del producto (incluidas las materias primas) son de origen francés".

Materiales y revestimientos:

- Marco y rejilla: fundición dúctil EN GJS 400-15 con revestimiento a base de copolímero en fase acuosa.



Campo de empleo:

- Clase C 250 (Grupo 3) según lo previsto por la norma EN 124, para aceras con circulación y zonas del mismo tipo sometidas a un tráfico de vehículos.
- Recogida puntual de las aguas de escorrentía en todos los sentidos.
- Conforme a la legislación relativa a la circulación de personas con movilidad reducida.