

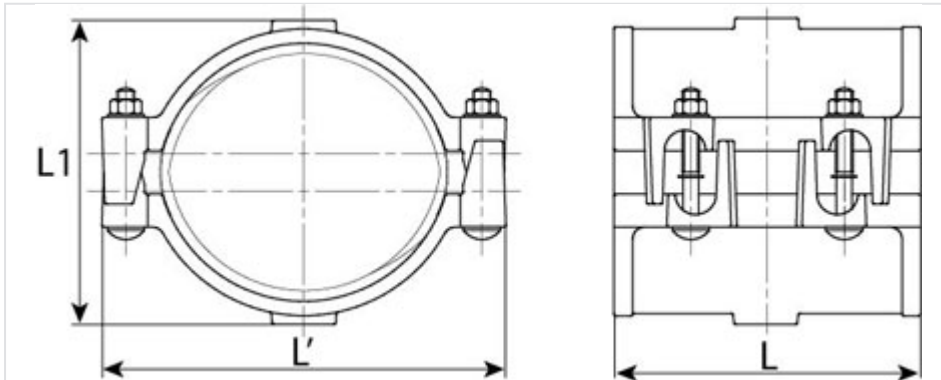
### ReplINK – Manguito de reparación en fundición dúctil de dos piezas



Manguito para tubos de acero, fundición, PVC/PE y fibrocemento, con amplia tolerancia.

Fácil instalación, con desviación angular de  $\pm 3^\circ$ .

ØDE mini (mm)	ØDE maxi (mm)	L1 (mm)	L2 (mm)	L (mm)	Peso (kg)	Referencias
66	75	150	110	200	4,10	MRA50MACB
75	84	159	119	200	4,40	MRA60MACC
92,3	103	184	145	200	4,90	MRA80MACF
115	125,6	211	167	200	6,00	MRB10MACY
141	153,9	239	182	200	7,50	MRB12MACL
166	181,2	267	267	200	8,30	MRB15MACP
200	210	296	238	200	9,00	MRB17MACQ
216,5	226	313	269	200	9,50	MRB20MACR
230	243,5	328	281	200	10,80	MRB21MACR
243	267	362	307	212	13,60	MRB22MACR
269	294	395	322	250	18,50	MRB25MACS
323	349	450	387	300	25,20	MRB30MACV



### Materiales y revestimientos

Designación	Material	Revestimiento
Abrazadera taladrada	Fundición dúctil BS EN 1563:1997 EN-GJS-450-10	NNylon Rilsan 11 WIS 4-52-01 (Part 1)
Abrazadera simple	Fundición dúctil BS EN 1563:1997 EN-GJS-450-10	Nylon Rilsan 11 WIS 4-52-01 (Part 1)
Placa de unión	Acero inoxidable BS1449:Part 2:1983 Grade 304S15 2B de acabado	
Junta	Grade E, 60 IRHD EPDM BS2494: 1990/W+D	
Pernos	Acero BS EN ISO 898-1:2001, categoría de propiedad 4.8	Sheraplex conforme WIS 4-52-03
Tuercas	Acero BS 4190:2001, Grado 4	
Arandelas	Acero inoxidable BS1449:Part 2:1983 Grade 304S15	

### Marcado



## **Aprobación**

Todas las materias que están en contacto con el agua han recibido la aprobación WRAS para poder utilizarlas con agua potable.

El manguito de reparación fundición RepLINK ha recibido la aprobación ACS para poderlo utilizar con agua potable.