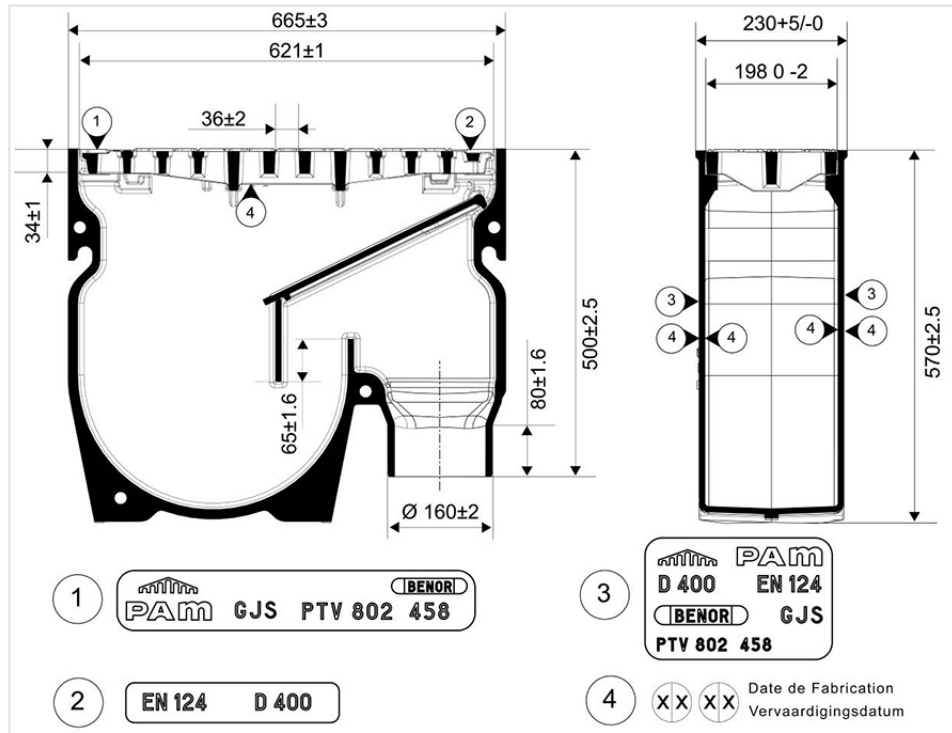


**Sumidero VBS BENOR EN 124 Clase D400 - Salida Vertical PVC DN/OD 150/160**



Peso total (kg)	Peso Rejilla (kg)	Superficie de absorción	Capacidad de absorción	Referencias
96,15	13	12 dm <sup>2</sup>	17.5 dm <sup>3</sup>	EDVB66VBX25

**Materiales y revestimientos:**

- Cuba, clapeta y rejilla: fundición dúctil EN GJS 500-7: sin revestimiento.