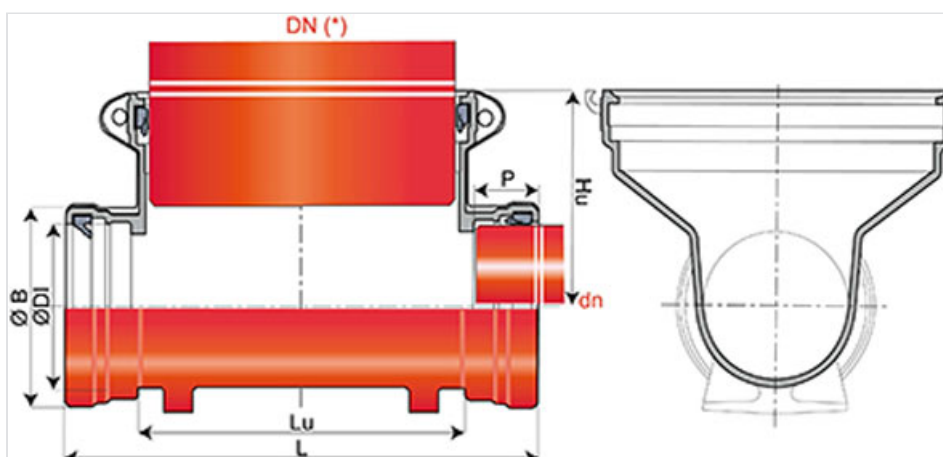


Te de limpieza



(* Es necesario utilizar un cortador de tubería u otro material de DE425.8 mini y 432.8 maxi

| DN (mm) | Ødn (mm) | Lu (mm) | L (mm) | ØDI (mm) | ØB (mm) | P (mm) | Hu (mm) | Peso (kg) | Referencias |
|---------|----------|---------|--------|----------|---------|--------|---------|-----------|---------------|
| 400 | 150 | 514 | 694 | 175 | 219 | 90 | 289 | 63 | TJB15PD0J-E00 |
| 400 | 200 | 475 | 655 | 226 | 273 | 90 | 289 | 67 | TJB20PD0K-E00 |
| 400 | 250 | 521 | 721 | 283,5 | 317 | 100 | 283 | 75 | TJB25PD0L-E00 |
| 400 | 300 | 455 | 675 | 337,5 | 386 | 110 | 283 | 80 | TJB30PD0M-E00 |



Características principales:

- Revestimiento exterior-interior: empolvado epoxi rojo 250µm (PECR)
- EN 598 / Mercado CE
- Declaración de prestaciones DoP-INTEGRAL005ES
- Mercado NF
- Durabilidad mejorada
- Conforme a las normas:
 - UNE EN 476: prescripciones generales para los componentes utilizados en las redes
 - UNE EN 752: concepción de los proyectos de saneamiento
 - UNE EN 1610: recepción de las obras
 - CCTG Fascículo 70 (saneamiento)
- Juntas IM (TAG32) incluidas (colector y realce)

Campo de empleo:

- No visitable, esta se coloca sobre un colector en gravedad y permite la introducción del material de limpieza e inspección
- Aguas residuales domésticas