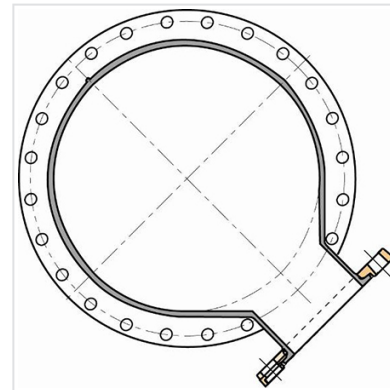
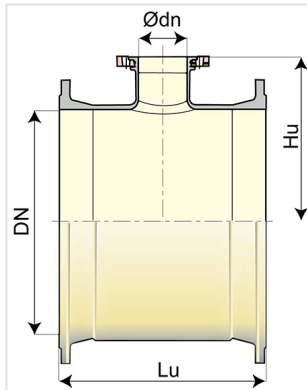


Te de vaciado con bridas (PUR-PUX) (2 bridas fijas - 1 brida orientable)



DN	Ø dn	Lu	Hu	PN 10	
				Peso	Referencias
1500 mm	400 mm	1530 mm	960 mm	1725,00 kg	BBC15UV1NUU
1600 mm	400 mm	1610 mm	1100 mm	2166,00 kg	BBC16UV1NUU

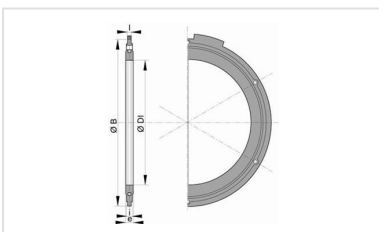
Campo de empleo:

- Para aguas dulces o agresivas
- Para terrenos especiales (marinos, ácidos, corrientes vagabundas)

Características principales:

- Revestimiento interior-externo: poliuretano en conformidad con la norma EN 15655.
- En conformidad con las normas EN 545:2010 y ISO 2531:2009

Productos vinculados



Junta a bridas con bulones
 en acero galvanizado