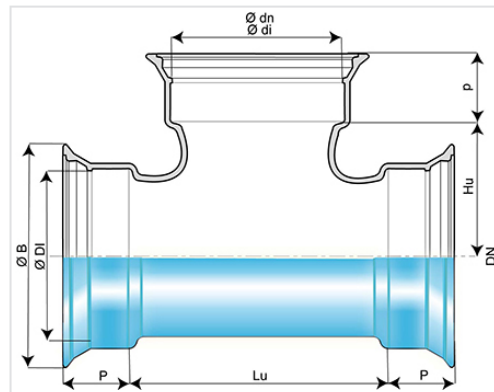


Te NATURAL con 3 uniones EXPRESS



DN	Ø dn	Lu	P	Ø DI	Ø B	Hu	p	Ø di	Peso	Referencias
60 mm	60 mm	154 mm	76 mm	80,3 mm	143,5 mm	77 mm	76 mm	80,3 mm	9,50 kg	NEA60TE0CNN2
80 mm	80 mm	183 mm	79 mm	101,4 mm	167,5 mm	91,5 mm	79 mm	101,4 mm	13,00 kg	NEA80TE0ENN2
100 mm	100 mm	210 mm	80 mm	121,4 mm	187,5 mm	105 mm	80 mm	121,4 mm	14,80 kg	NEB10TE0FNN2
125 mm	125 mm	267 mm	83 mm	147,4 mm	214,5 mm	133,5 mm	83 mm	147,4 mm	21,50 kg	NEB12TE0GNN2
150 mm	60 mm	154 mm	86 mm	173,4 mm	241,5 mm	112 mm	76 mm	80,3 mm	19,00 kg	NEB15TE0CNN2
150 mm	80 mm	165 mm	86 mm	173,4 mm	241,5 mm	136,5 mm	79 mm	101,4 mm	20,50 kg	NEB15TE0ENN2
150 mm	100 mm	190 mm	86 mm	173,4 mm	241,5 mm	140 mm	80 mm	121,4 mm	22,00 kg	NEB15TE0FNN2
150 mm	150 mm	305 mm	86 mm	173,4 mm	241,5 mm	152,5 mm	86 mm	173,4 mm	26,50 kg	NEB15TE0JNN2
200 mm	80 mm	170 mm	92 mm	225,5 mm	294,5 mm	166,5 mm	79 mm	101,4 mm	27,00 kg	NEB20TE0ENN2
200 mm	100 mm	195 mm	92 mm	225,5 mm	294,5 mm	170 mm	80 mm	121,4 mm	29,00 kg	NEB20TE0FNN2
200 mm	150 mm	250 mm	92 mm	225,5 mm	294,5 mm	177,5 mm	86 mm	173,4 mm	34,00 kg	NEB20TE0JNN2
200 mm	200 mm	360 mm	92 mm	225,5 mm	294,5 mm	180 mm	92 mm	225,5 mm	42,00 kg	NEB20TE0KNN2

Campo de empleo:

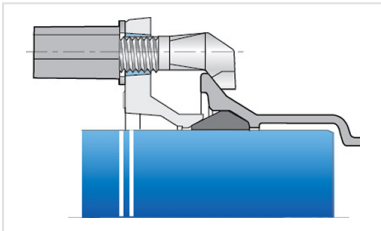
- Para redes de suministro de agua potable
- El campo de empleo de los accesorios Aquacoat® en suelos es equivalente al de las tuberías Natural Biozinalium®, es adecuado para la mayoría de suelos, tal como se define en el apéndice D.2.2 de la norma EN545:2010. A excepción de:
 - suelos con turba y ácidos
 - suelos que contienen residuos, cenizas, escorias o contaminación por determinados residuos o efluentes industriales
 - suelos situados por debajo del nivel del nivel freático marino que tengan una resistividad inferior a 500 Ω cm

- En estos suelos, otros ambientes agresivos o en caso de corrientes parasitas/vagabundas, se recomienda utilizar otro tipo de revestimientos exteriores más adecuados.

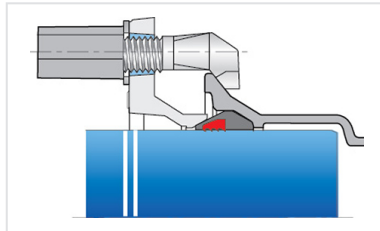
Características principales:

- Revestimiento exterior-interior: Aquacoat racords (AQB) sin Bisfenol
- Cumplimiento de la norma EN 545:2010 e ISO 2531:2009

Productos vinculados



Kit Accesorio Express AQB
+ Junta Express



Kit Accesorio Express AQB
+ Junta Express Vi